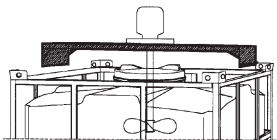


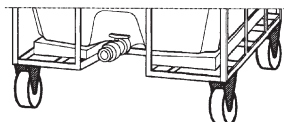
Rührwerktraverse AG



Rührwerktraverse AG

für Container	pulverb.	verzinkt	Edelstahl
IBC-A/6			
IBC-A/10			
IBC-E/10			
IBC-E/13			
IBC-TN/10			
IBC-TN/13			
IBC-TN/18			

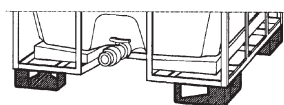
Fahrgestell RO



Fahrgestell RO
(2 Lenkrollen + 2 Bockrollen)

für Container	weitere Ausführungen auf Anfrage
IBC-A/6	
IBC-A/8	
IBC-A/10	
IBC-E/10	
IBC-E/13	
IBC-TP/6	
IBC-TP/10	
IBC-TN/10	
IBC-TN/13	
IBC-TN/18	

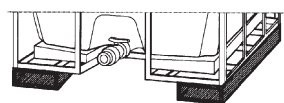
Staplerschuhe AR



Staplerschuhe AR

für Container	pulverb.	verzinkt	Edelstahl
IBC-A/6			
IBC-A/8			
IBC-A/10			
IBC-E/10			
IBC-TP/6			
IBC-TP/10			

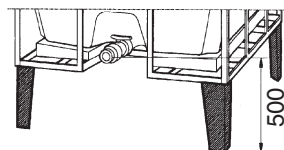
Staplertunnel TN



Staplertunnel TN
(200 x 100 x 3 mm)

für Container	pulverb.	verzinkt	Edelstahl
IBC-E/10			
IBC-E/13			
IBC-TN/10			
IBC-TN/13			
IBC-TN/18			

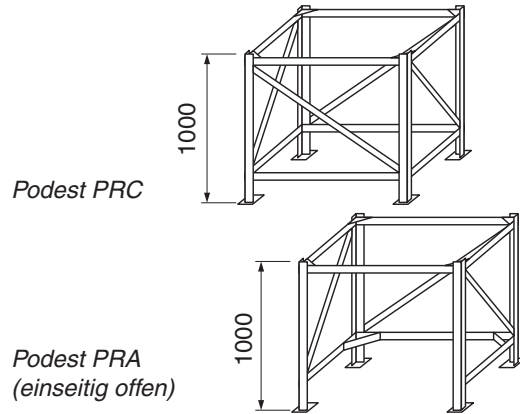
Erhöhte Standfüße H



Standfüße H $h = 500 \text{ mm}$

für Container	pulverb.	verzinkt	Edelstahl
IBC-A/6			
IBC-A/8			
IBC-A/10			
IBC-E/10			
IBC-E/13			
IBC-TP/6			
IBC-TP/10			
IBC-TN/10			
IBC-TN/13			

Podest PRC + PRA für Container IBC



Podest PRC

Podest PRA
(einseitig offen)

für Container	pulverb.	verzinkt	Edelstahl
IBC Serie A			
IBC Serie E			
IBC-TN/10			
IBC-TN/18			

- ▶ Inklusive Montage
- ▶ Innengewinde nach DIN ISO 228

Weitere Informationen siehe S. 51

Armaturen Typen:

- ▶ PVC-Kugelhahn CPX mit EPDM oder Viton Dichtung
- ▶ Messing-Kugelhahn CPN, vernickelt, mit Teflon-Dichtung
- ▶ Edelstahl-Kugelhahn CPE mit Teflon-Dichtung

Kugelhähne



PVC-Kugelhahn CPX



Messing-Kugelhahn CPN



Edelstahl-Kugelhahn CPE

Passende Auffangwannen für 1 oder 2 IBC siehe S. 70 - 80



2 IBC auf WRP 900,
Nutzfläche 2000 x 1200 (S. 78)