



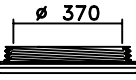
Container 1000 Liter, Typ TC 9/L

ARICON

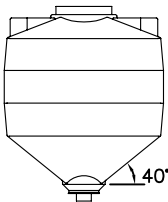
SF-1

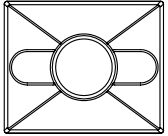
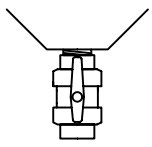
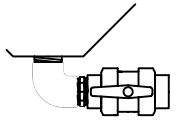
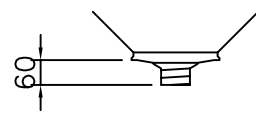
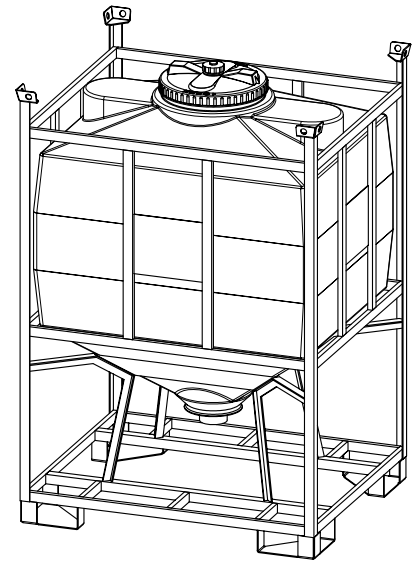
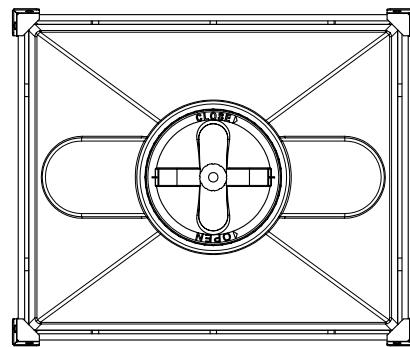
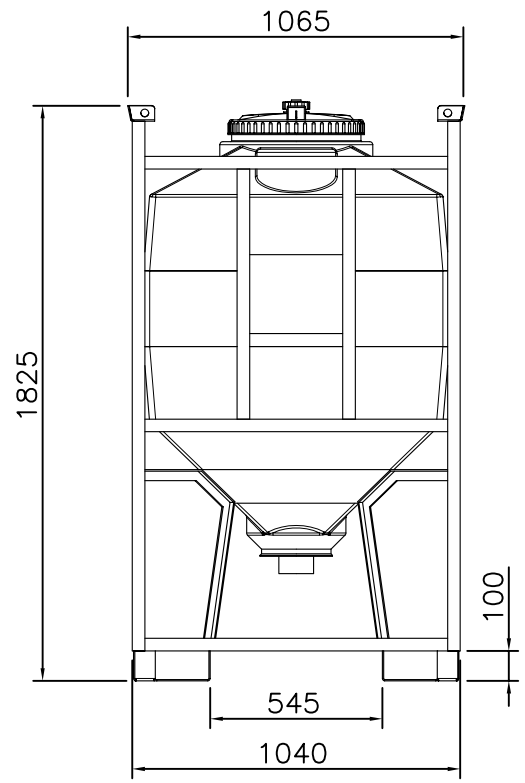
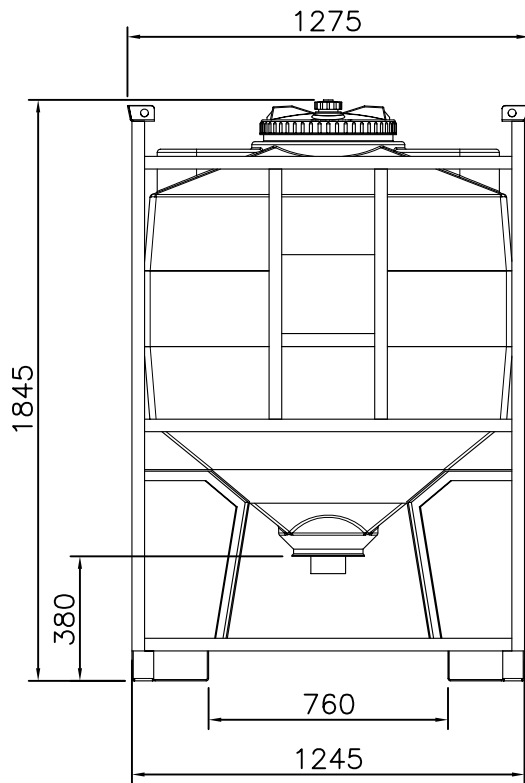
∅ 370



CPF 410



40°

Enleerung ∅ 1" - 1¼" - 1½" - 2"