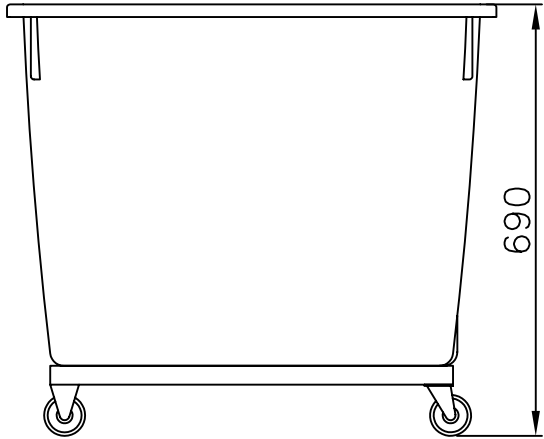
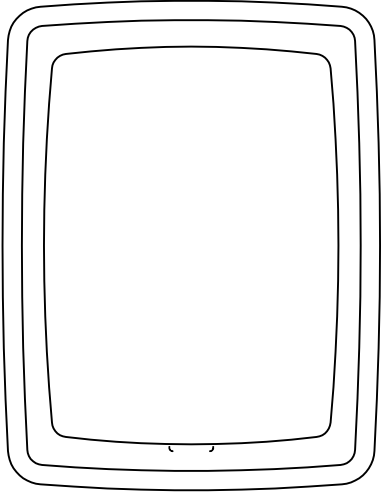
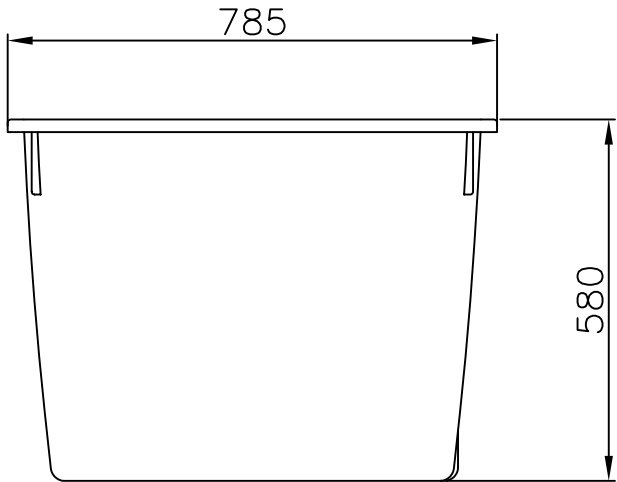
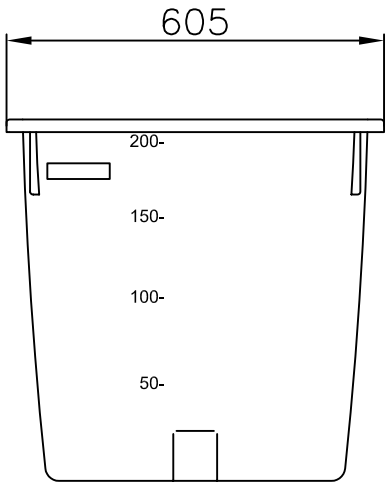


Rechteckbehälter 210 Liter, Typ VRT-210



Fahrgestell

2 Lenkrollen + 2 Bockrollen