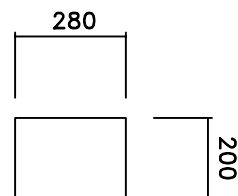
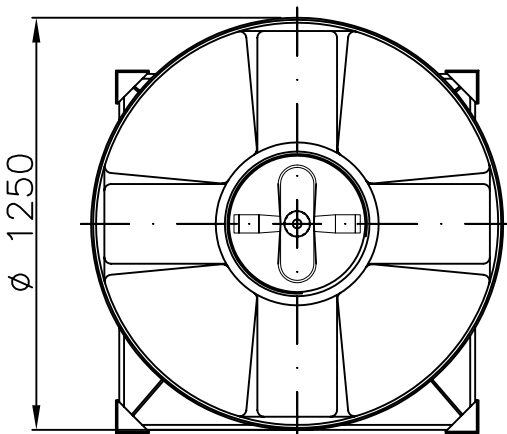
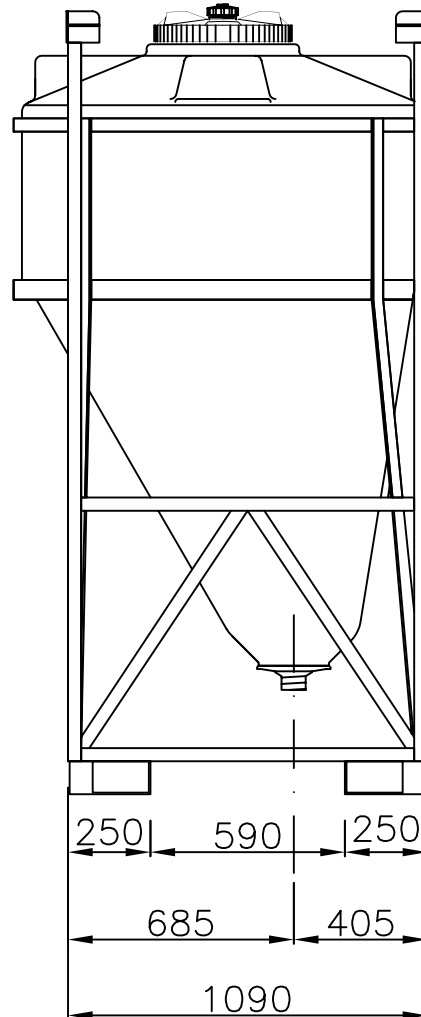
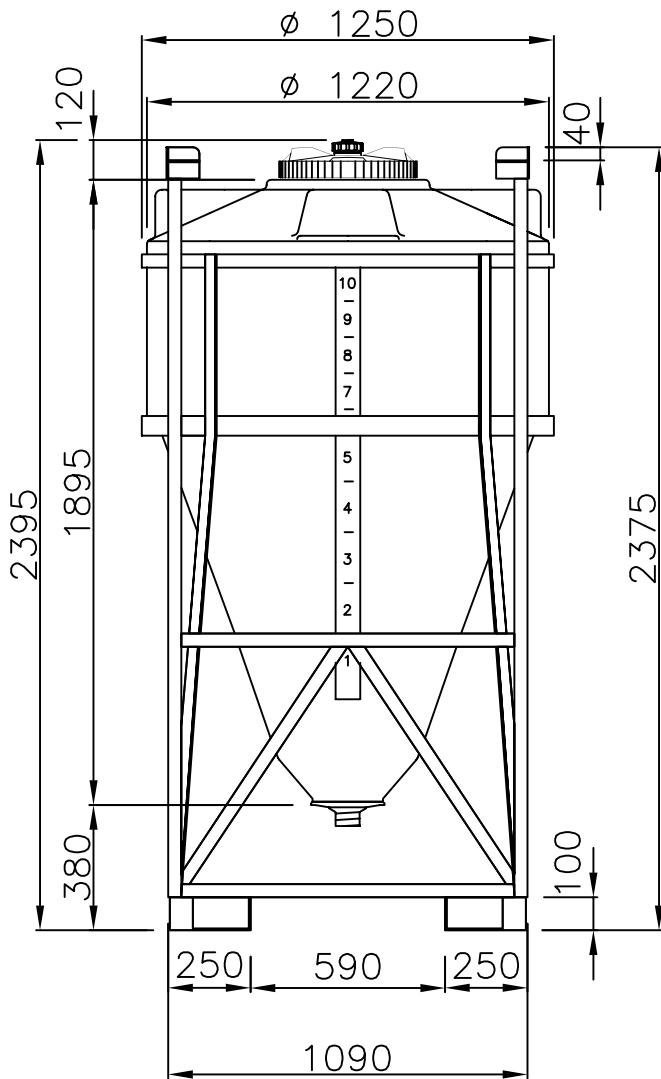


Container 1.300 Liter, Typ TCS 13/L



N° 4 Piani Superiori
per attacchi



Entleerungs: $\varnothing 1'' - 1\frac{1}{4}'' - 1\frac{1}{2}'' - 2''$ Containerhöhe = 2375 mm
 Entleerungs: $\varnothing 2\frac{1}{2}'' - 3'' - 4''$ Containerhöhe = 2515 mm