
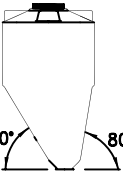
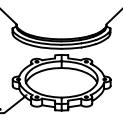
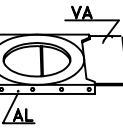
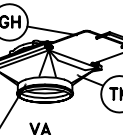
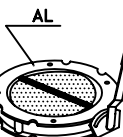
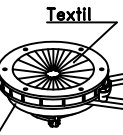
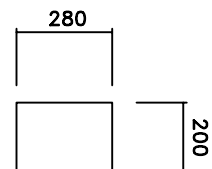
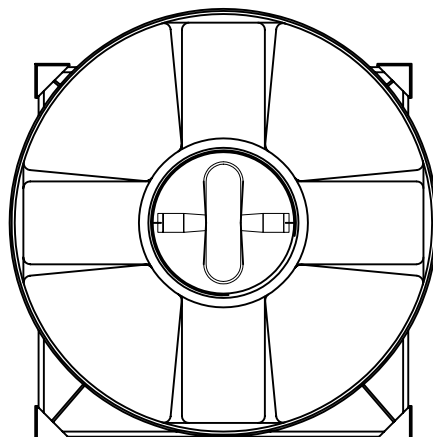
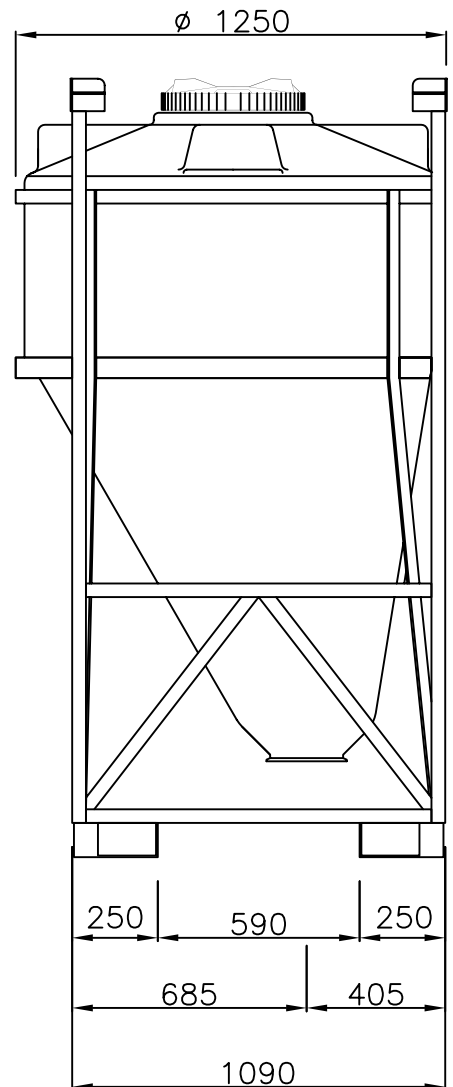
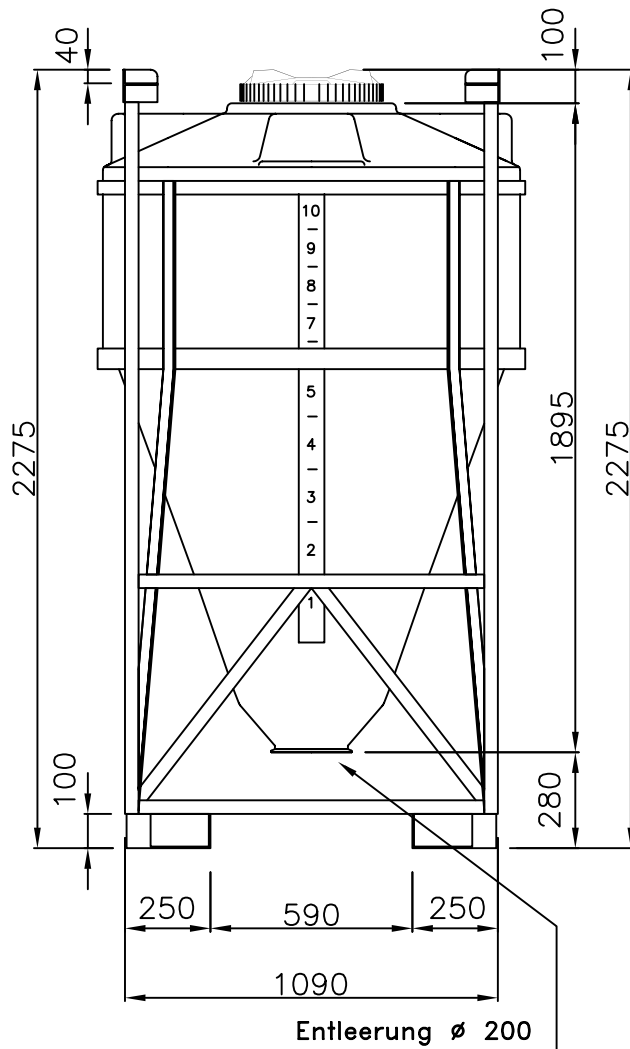


# Container 1.300 Liter, Typ TCS 13-2P

# ARICON


CPF-410

Innenbehälter

CS 2

GH 2

TM 2

V2FS

DF 2



Montageflächen