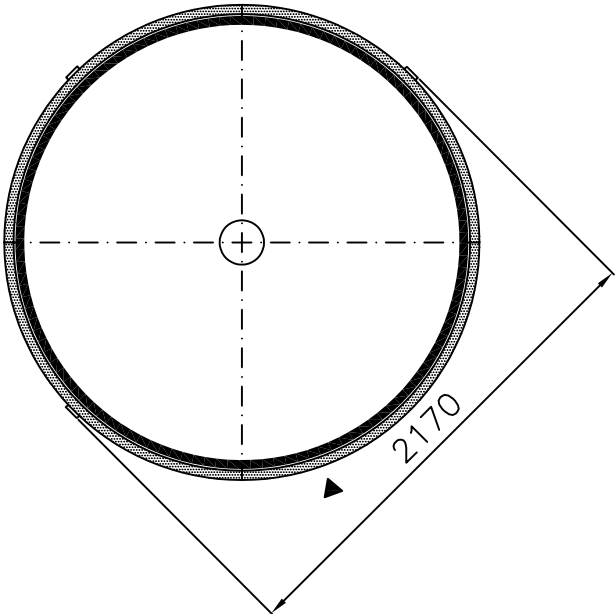
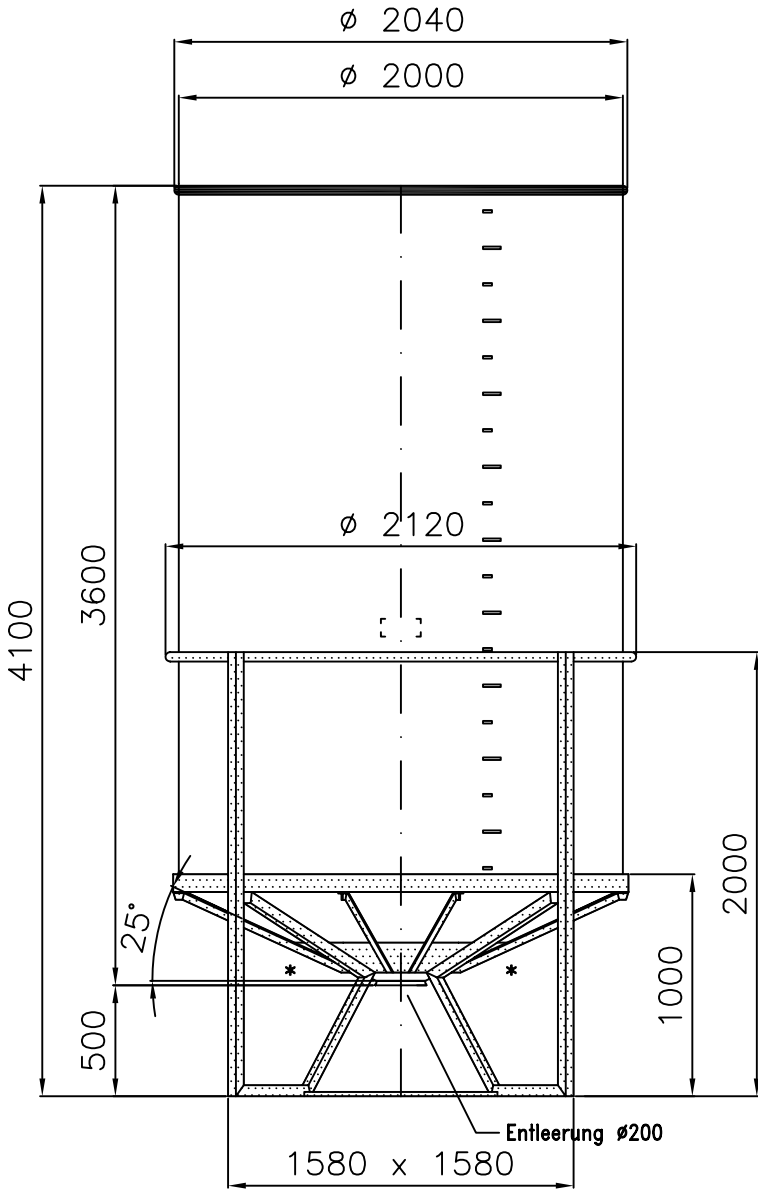


Container 10.000 Liter, Typ TCO 99/P



▲
Skala