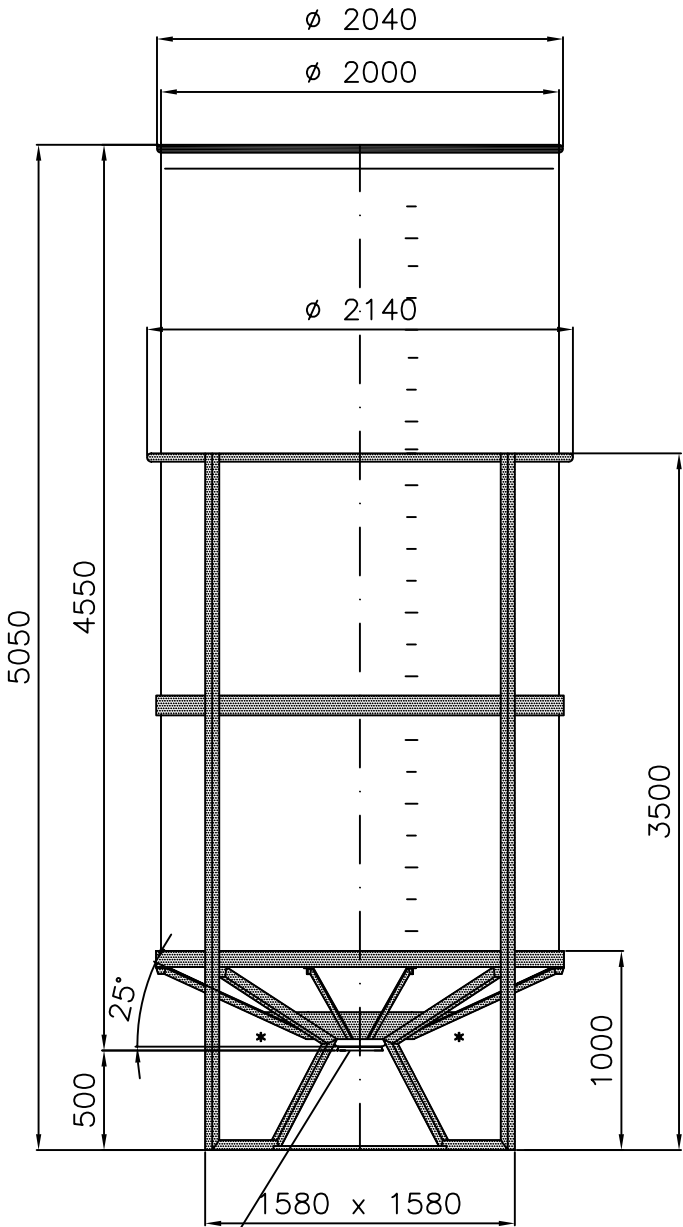
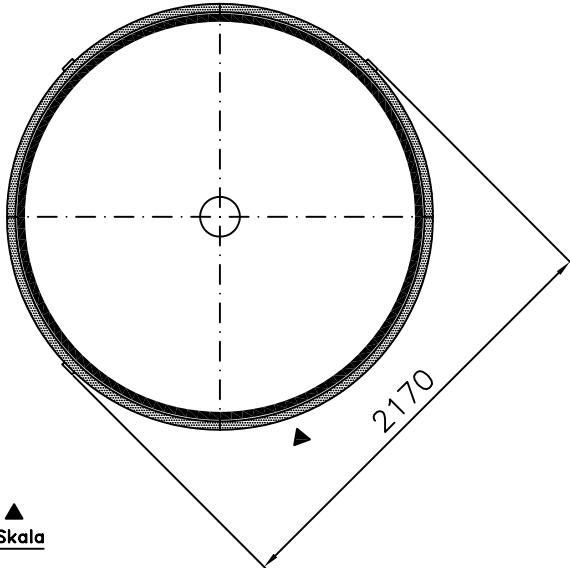


## Container 12.900 Liter, Typ TCO 135/P



Entleerung  $\varnothing 200$



▲  
Skala