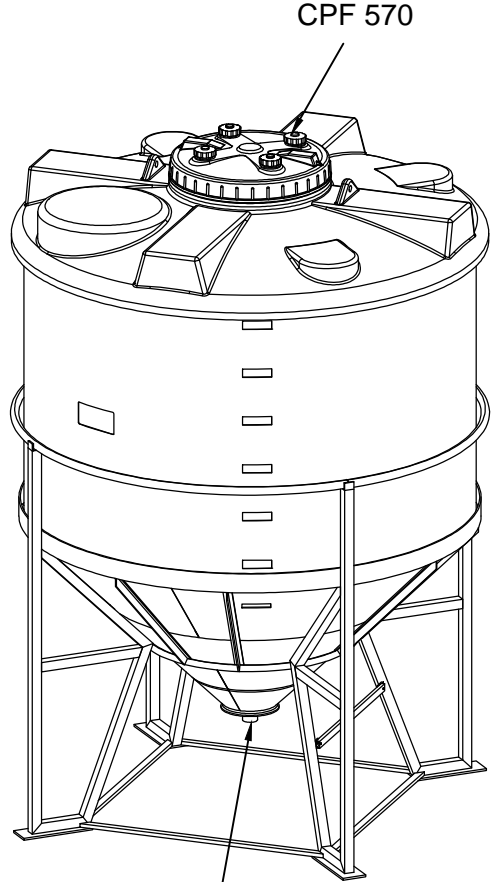
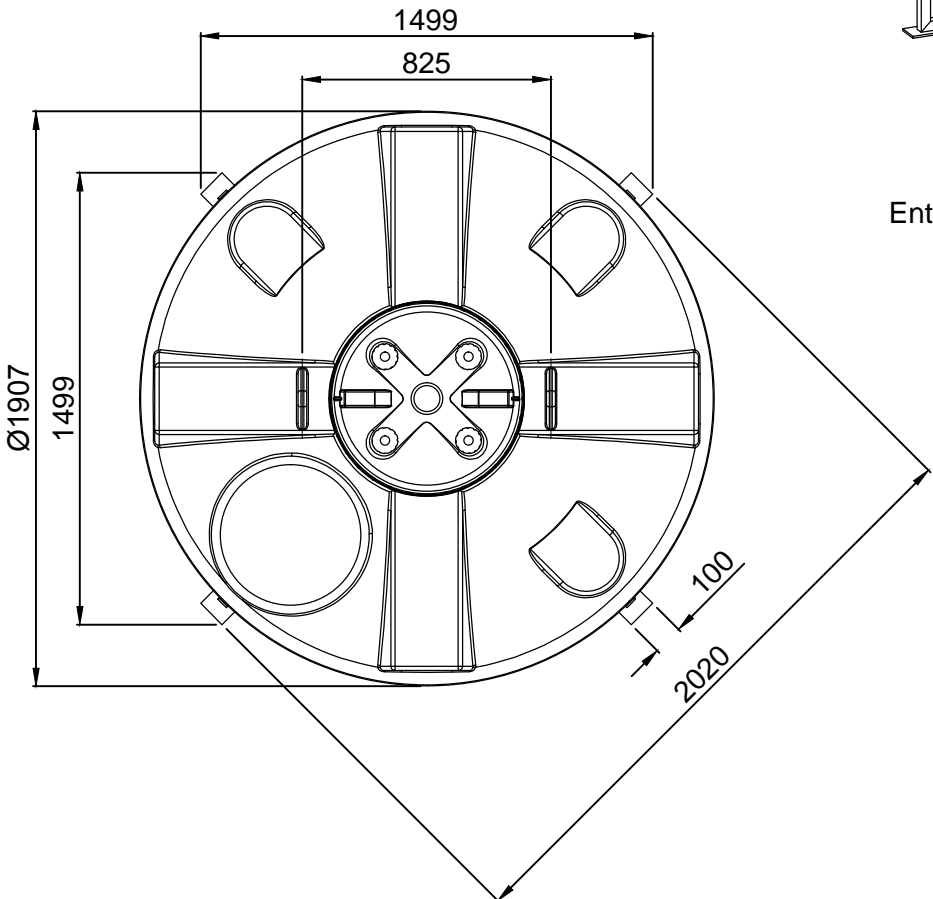
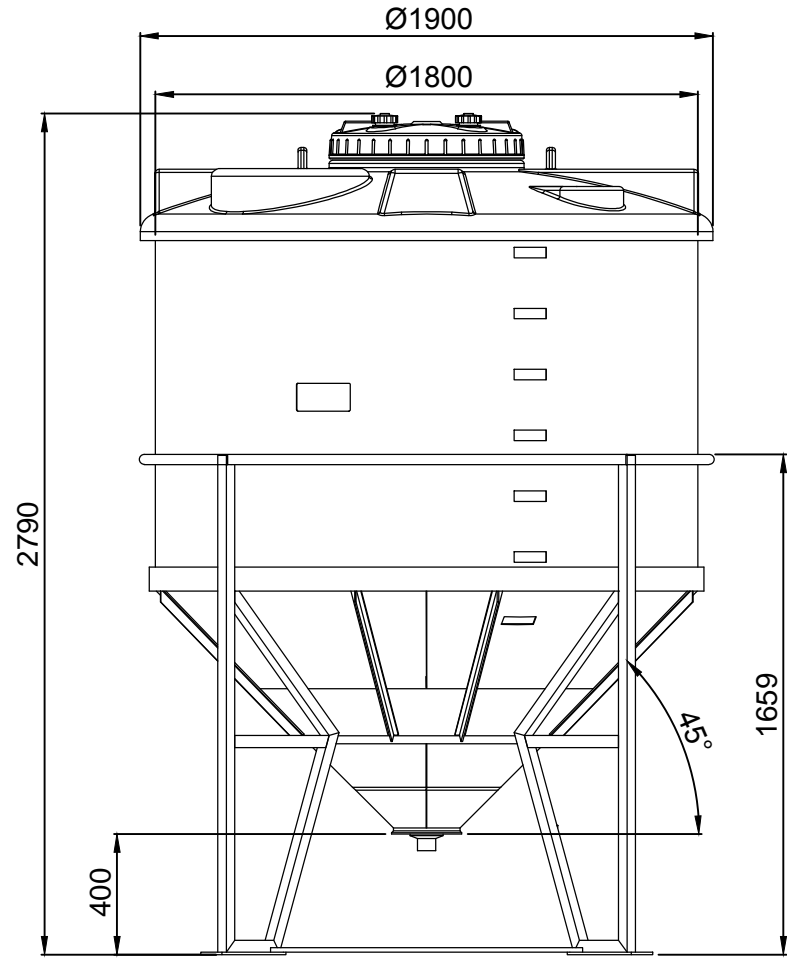


Container 4250 Liter, Typ TCC 40/L



Entleerung: 1"-1 1/4"-1 1/2"-2"-2 1/2"-3"-4"