
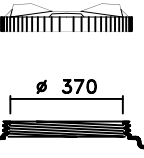


Container 980 Liter, Typ TCC 9/L

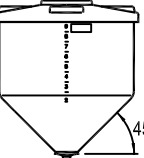
Lüfter



CPF-410

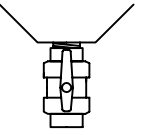


Innenbehälter

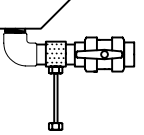
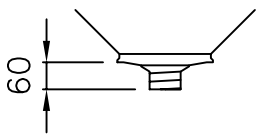
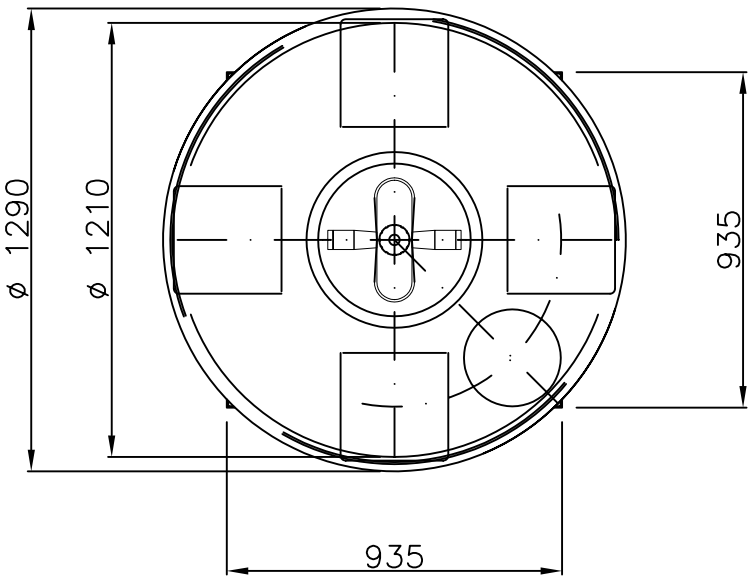
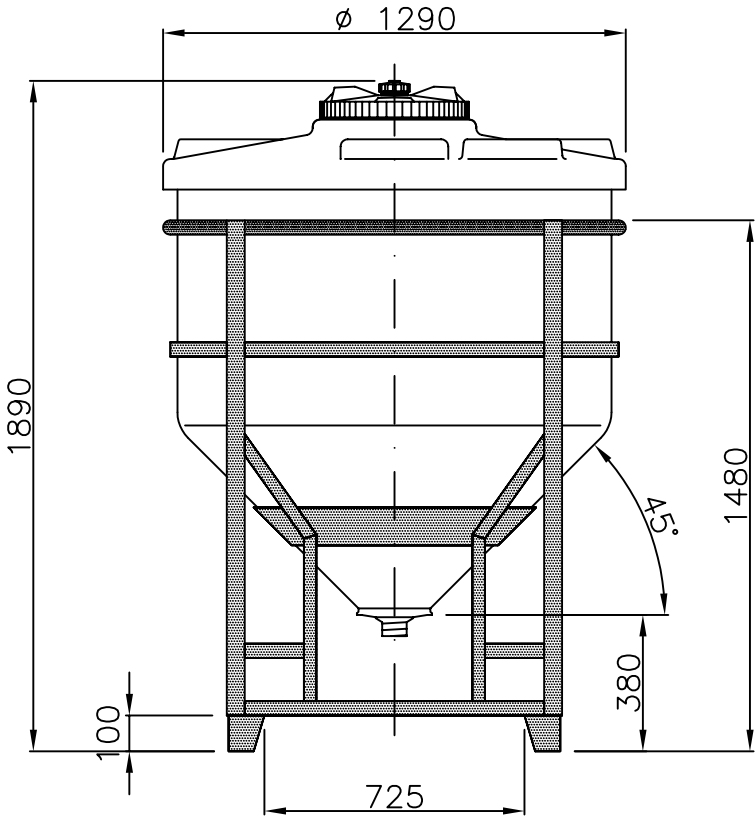


Entleerung

Vertikal



Horizontal

Entleerung : ϕ 1" - 1¼" - 1½" - 2" Containerhöhe = 1890mm
 Entleerung : ϕ 2½" - 3" - 4" Containerhöhe = 2010mm