




Lagertank 650 Liter, Typ TCC 6/L

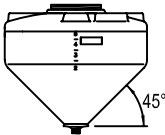
Lüfter

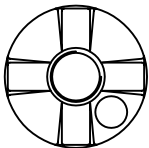
Ø 370



CPF-410

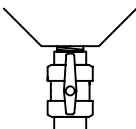


45°

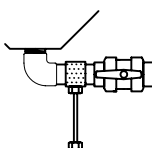


Innenbehälter

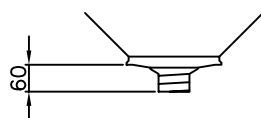
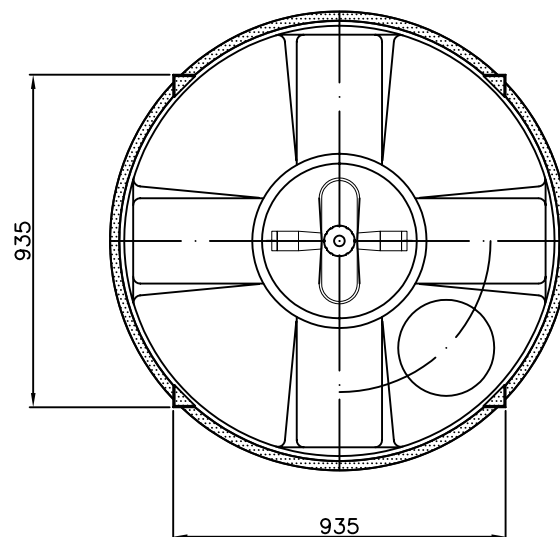
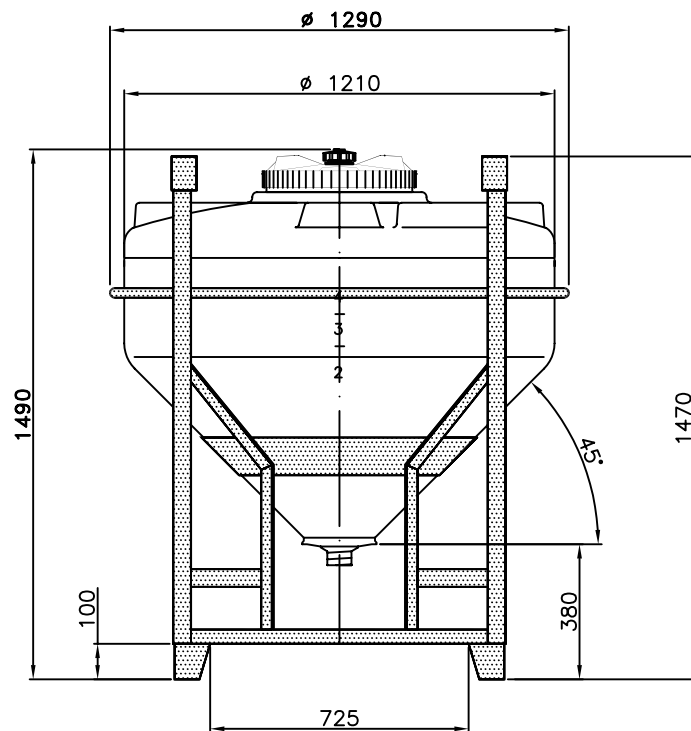
Entleerung



Vertikal



Horizontal



Entleerung : Ø 1" - 1¼" - 1½" - 2" Containerhöhe = 1490mm
 Entleerung : Ø 2½" - 3" - 4" Containerhöhe = 1610mm