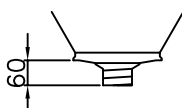
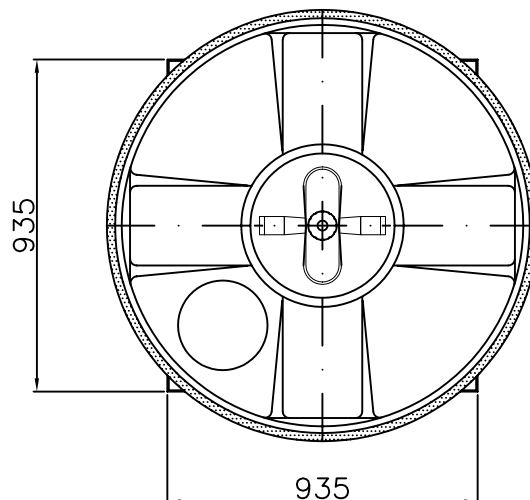
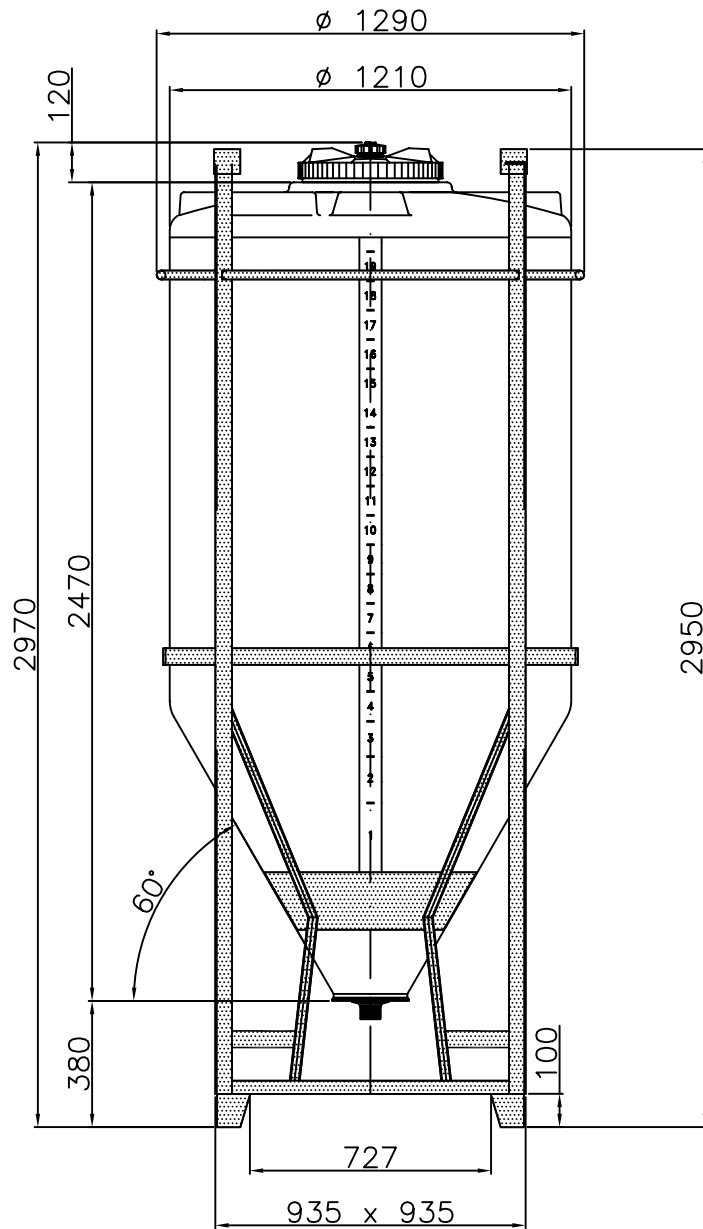


Container 2.000 Liter, Typ TCC 22/L



Entleerung: \varnothing 1" - 1 $\frac{1}{4}$ " - 1 $\frac{1}{2}$ " - 2" Containerhöhe = 2970 mm
 Entleerung: \varnothing 2 $\frac{1}{2}$ " - 3" - 4" Containerhöhe = 3085 mm