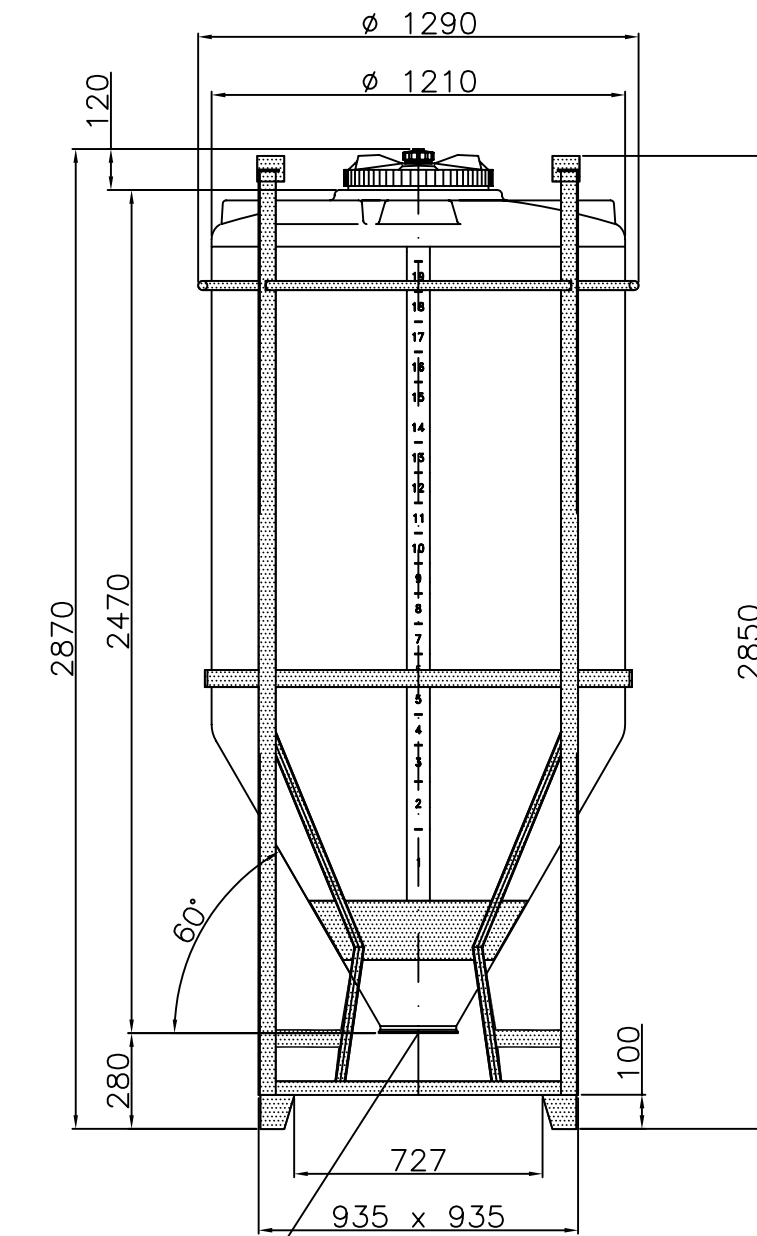


## Container 2.000 Liter, Typ TCC 22-2/P



Entleerung  $\varnothing 200$

