

Lagertank 2.000 Liter, Typ TCC 21/L

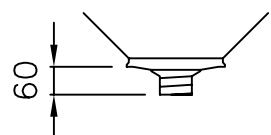
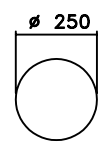
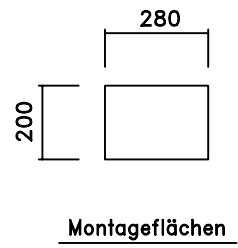
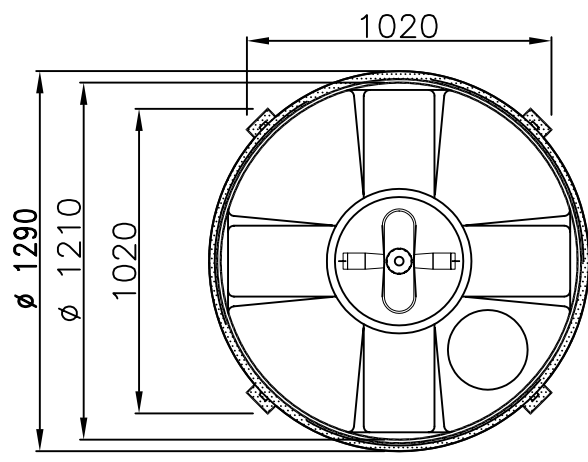
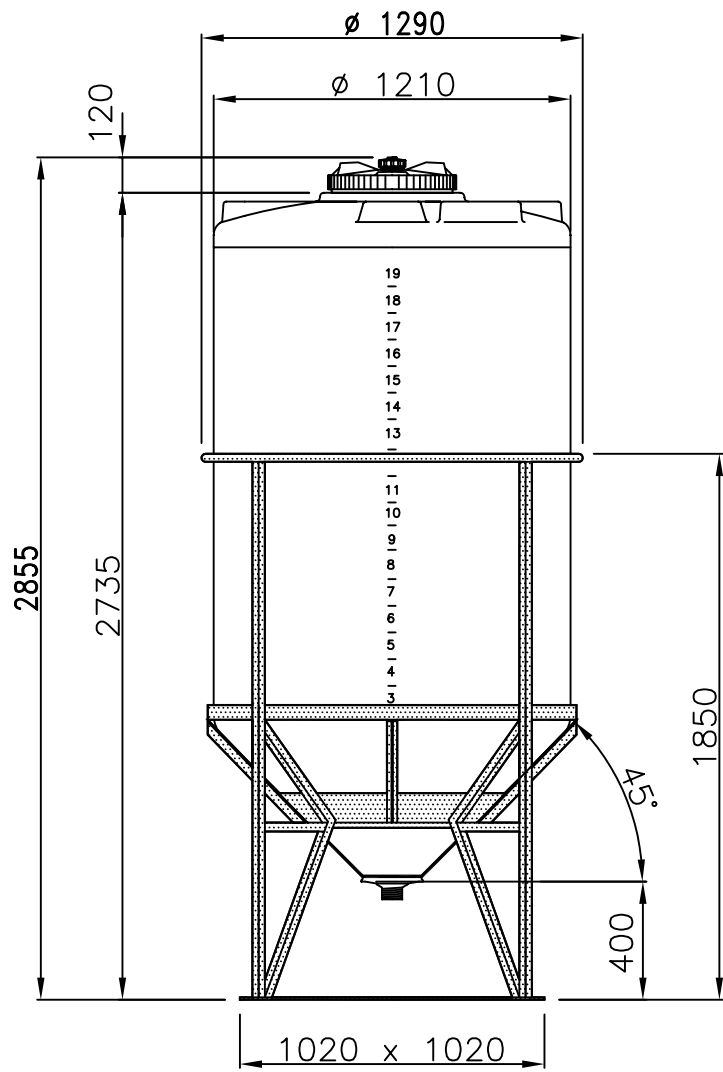
CPF-410

Innenbehälter

Entleerung

Vertikal

Horizontal



Entleerung : Ø 1" - 1¼" - 1½" - 2" - 2½" - 3" - 4"