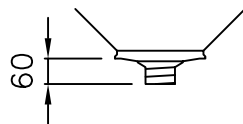
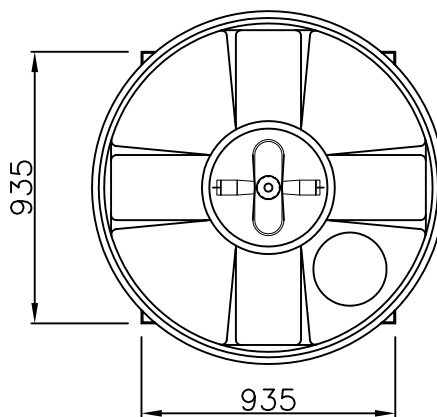
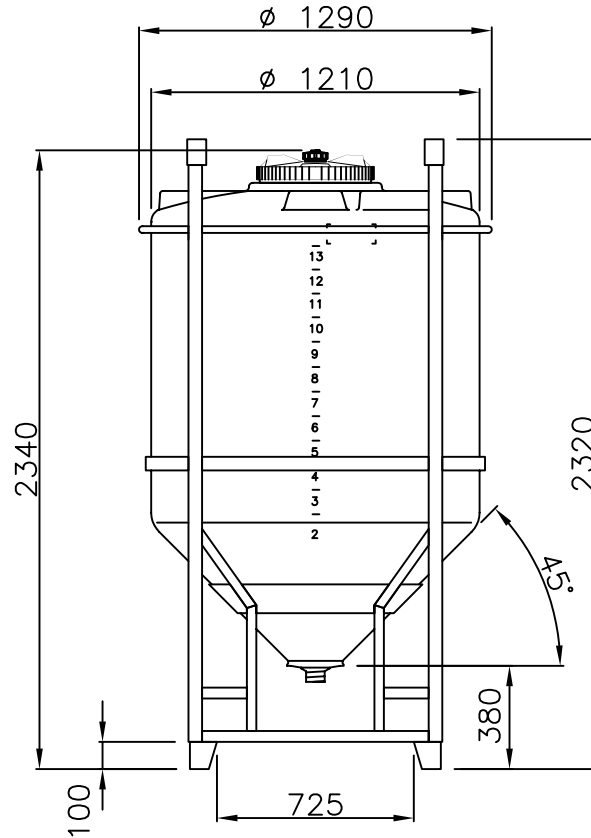
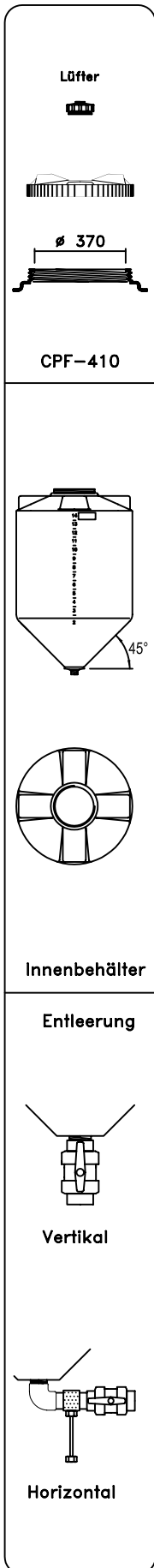


## Lagertank 1.500 Liter, Typ TCC 15/L



Entleerung :  $\varnothing 1'' - 1\frac{1}{4}'' - 1\frac{1}{2}'' - 2''$  Containerhöhe = 2340mm  
 Entleerung  $\varnothing 2\frac{1}{2}'' - 3'' - 4''$  Containerhöhe = 2460 mm