
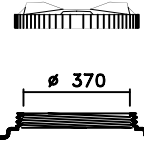


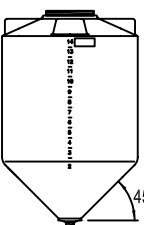
Lagertank 1.300 Liter, Typ TCC 13/L

Lüfter

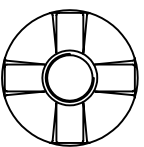



Ø 370

CPF-410

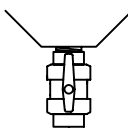


45°

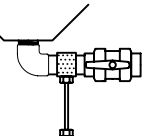


Innenbehälter

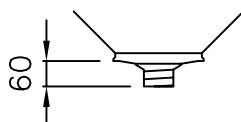
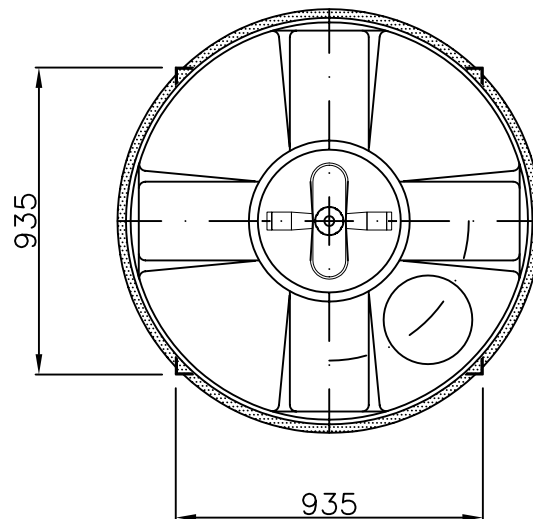
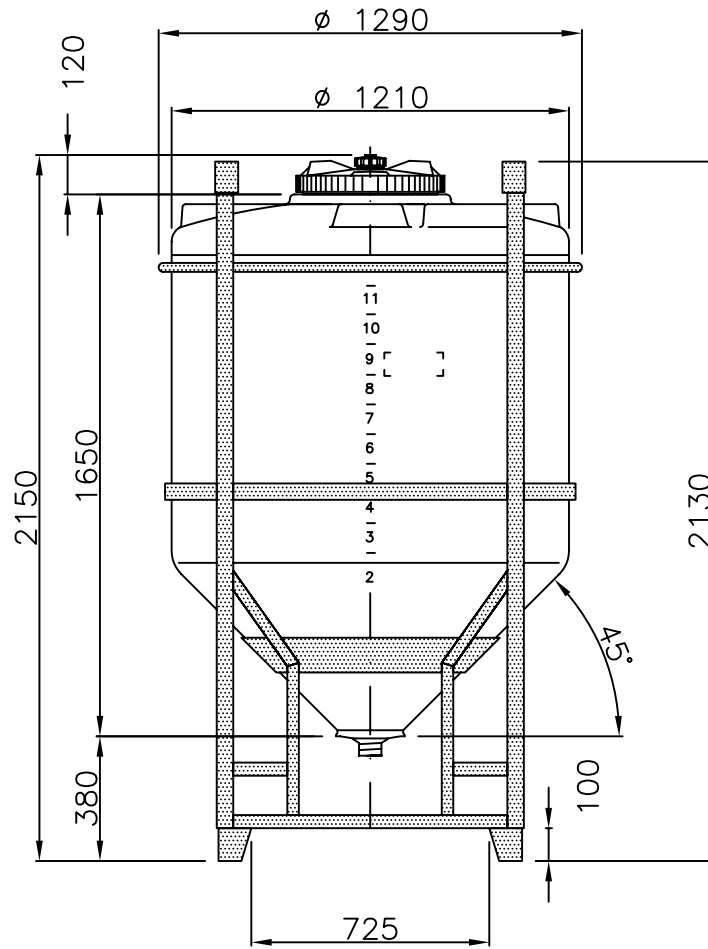
Entleerung



Vertikal



Horizontal



Entleerung : $\varnothing 1'' - 1\frac{1}{4}'' - 1\frac{1}{2}'' - 2''$ Containerhöhe = 2150mm
 Entleerung $\varnothing 2\frac{1}{2}'' - 3'' - 4''$ Containerhöhe = 2270 mm