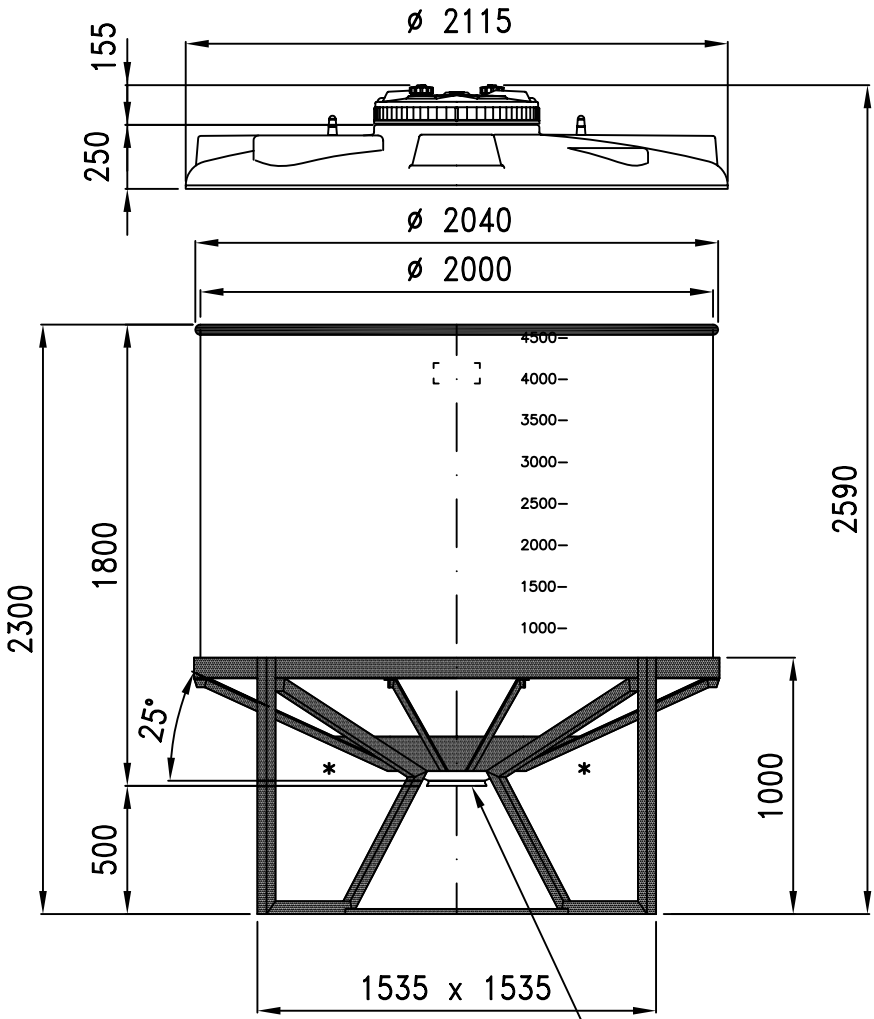


Container 4.600 Liter, Typ TCA 46/P



Entleerung $\varnothing 200$

