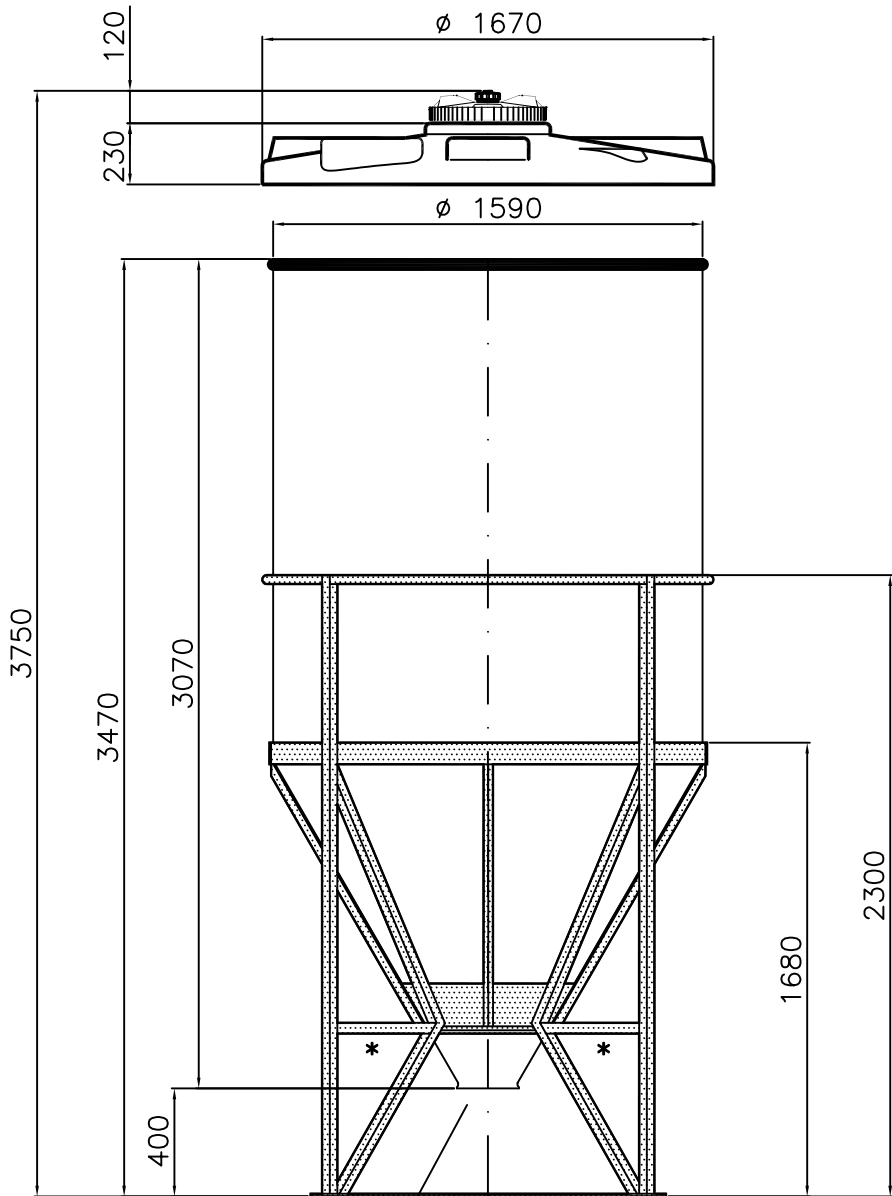


## Container 4.500 Liter, Typ TCA 45/P



Entleerung  $\phi 200$

