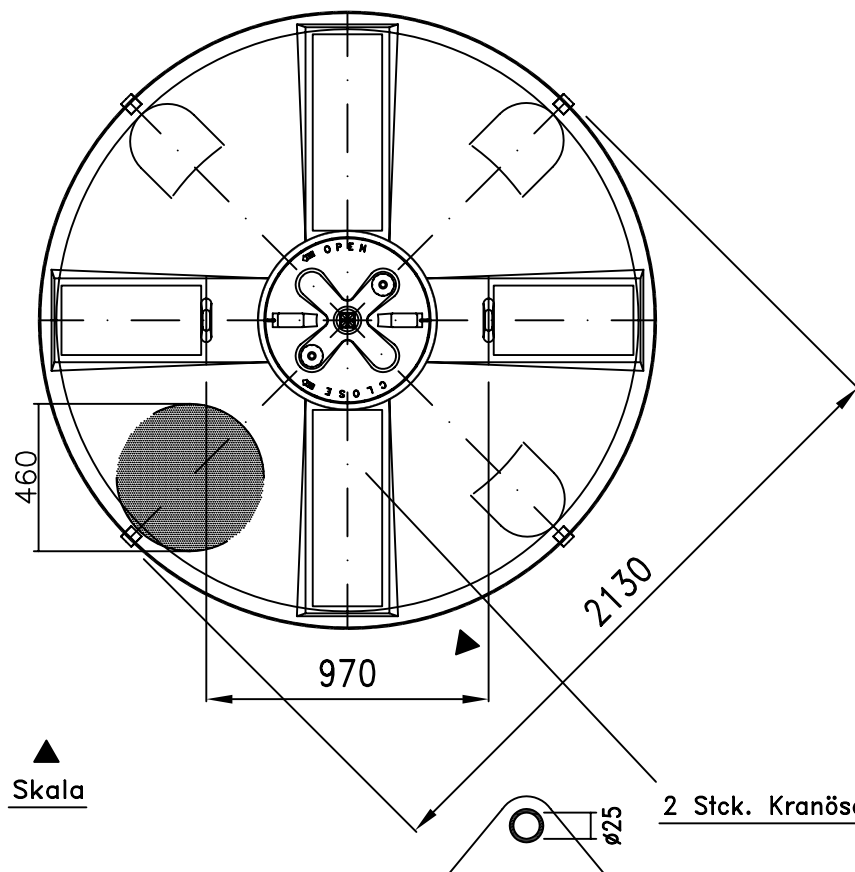
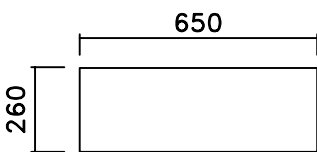
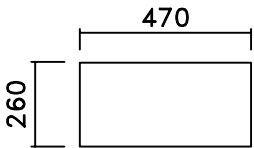
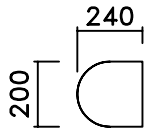
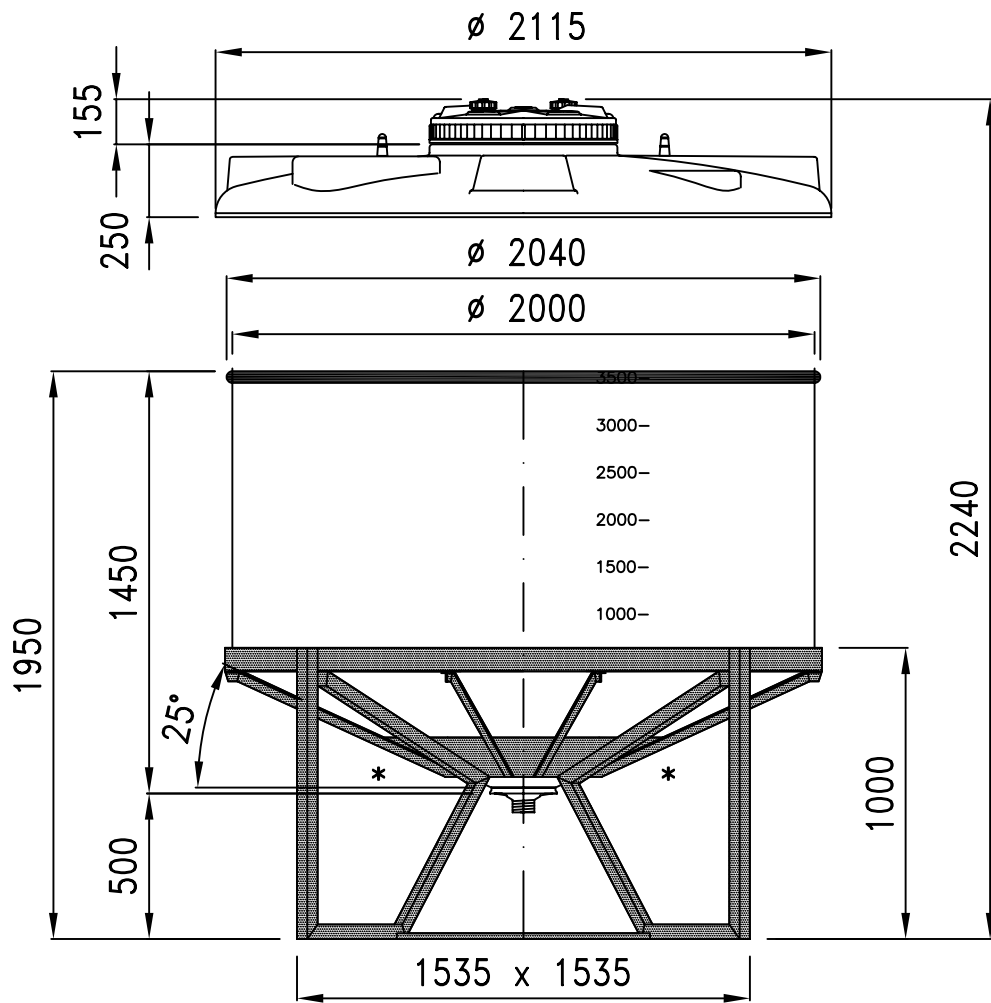


Container 3.500 Liter, Typ TCA 35/L

ARICON



Skala

2 Stck. Kranösen