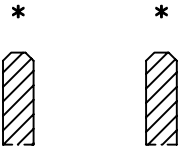
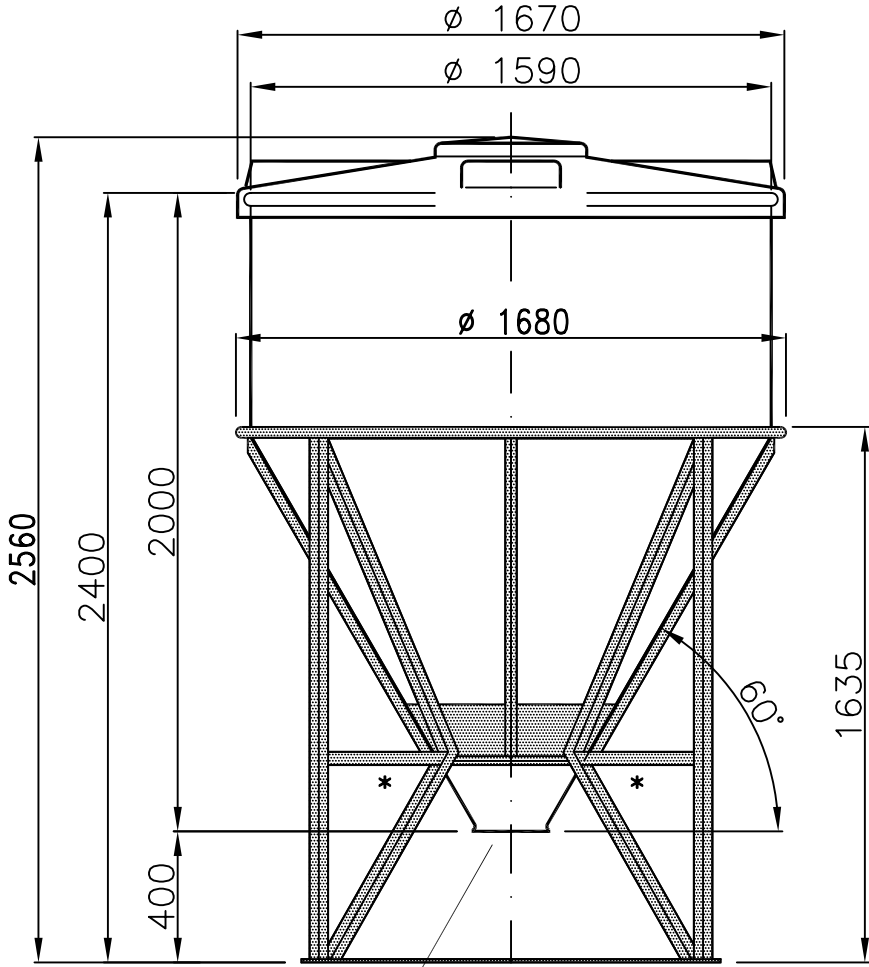


## Container 2.450 Liter, Typ TCA 25/P



Entleerung  $\varnothing 200$

