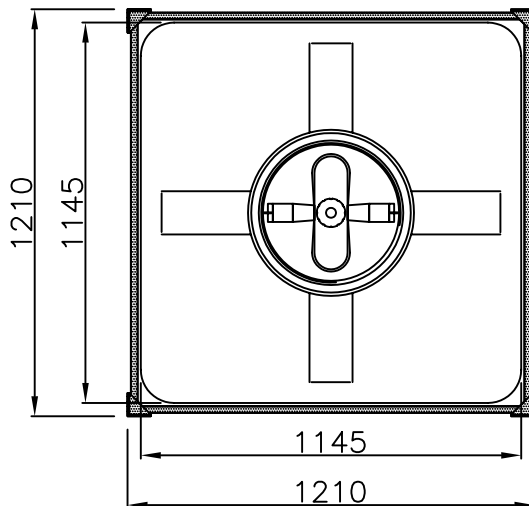
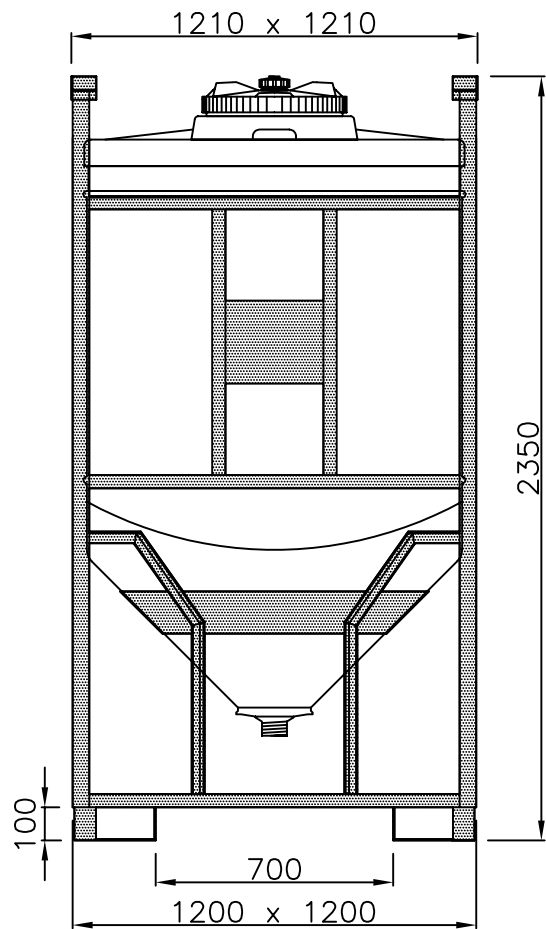
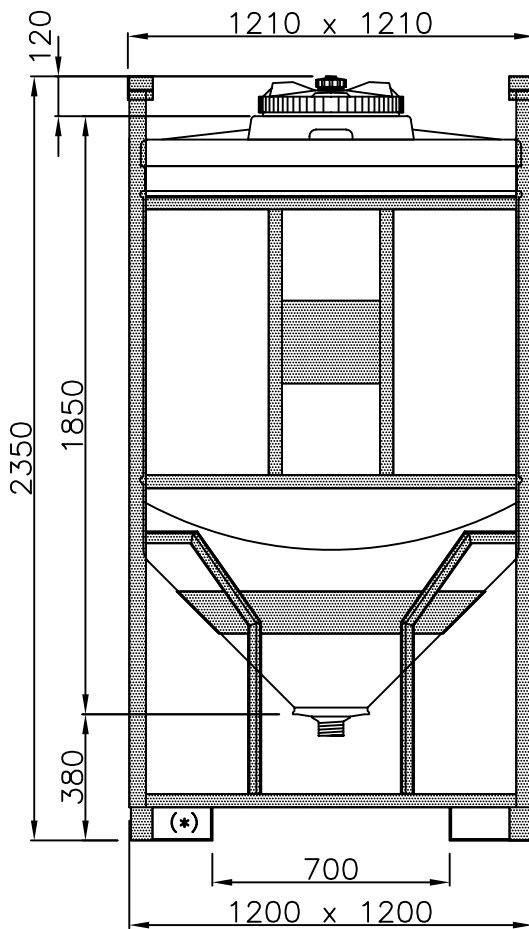
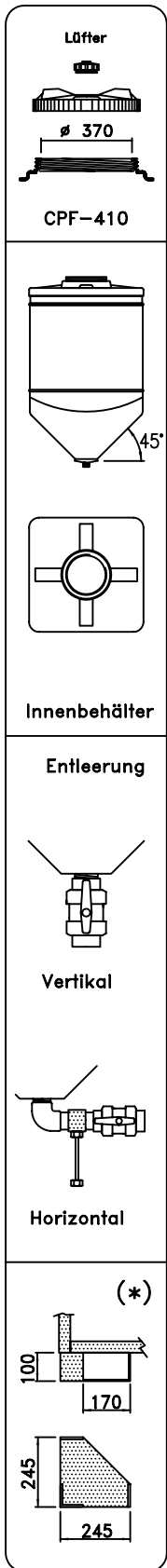


Container 1.700 Liter, Typ TC 18/L



Entleerung : $\varnothing 1'' - 1\frac{1}{4}'' - 1\frac{1}{2}'' - 2''$ Containerhöhe = 2350 mm
 Entleerung : $\varnothing 2\frac{1}{2}'' - 3'' - 4''$ Containerhöhe = 2470 mm