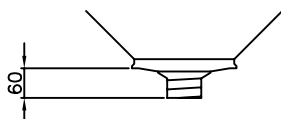
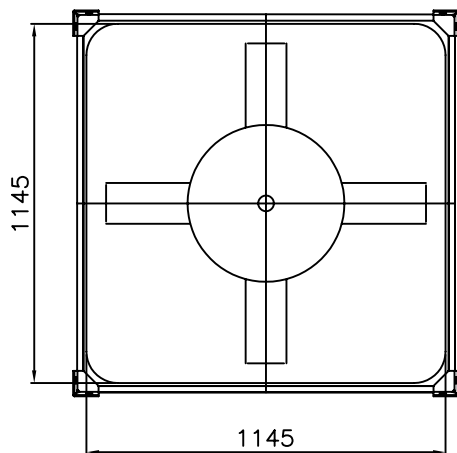
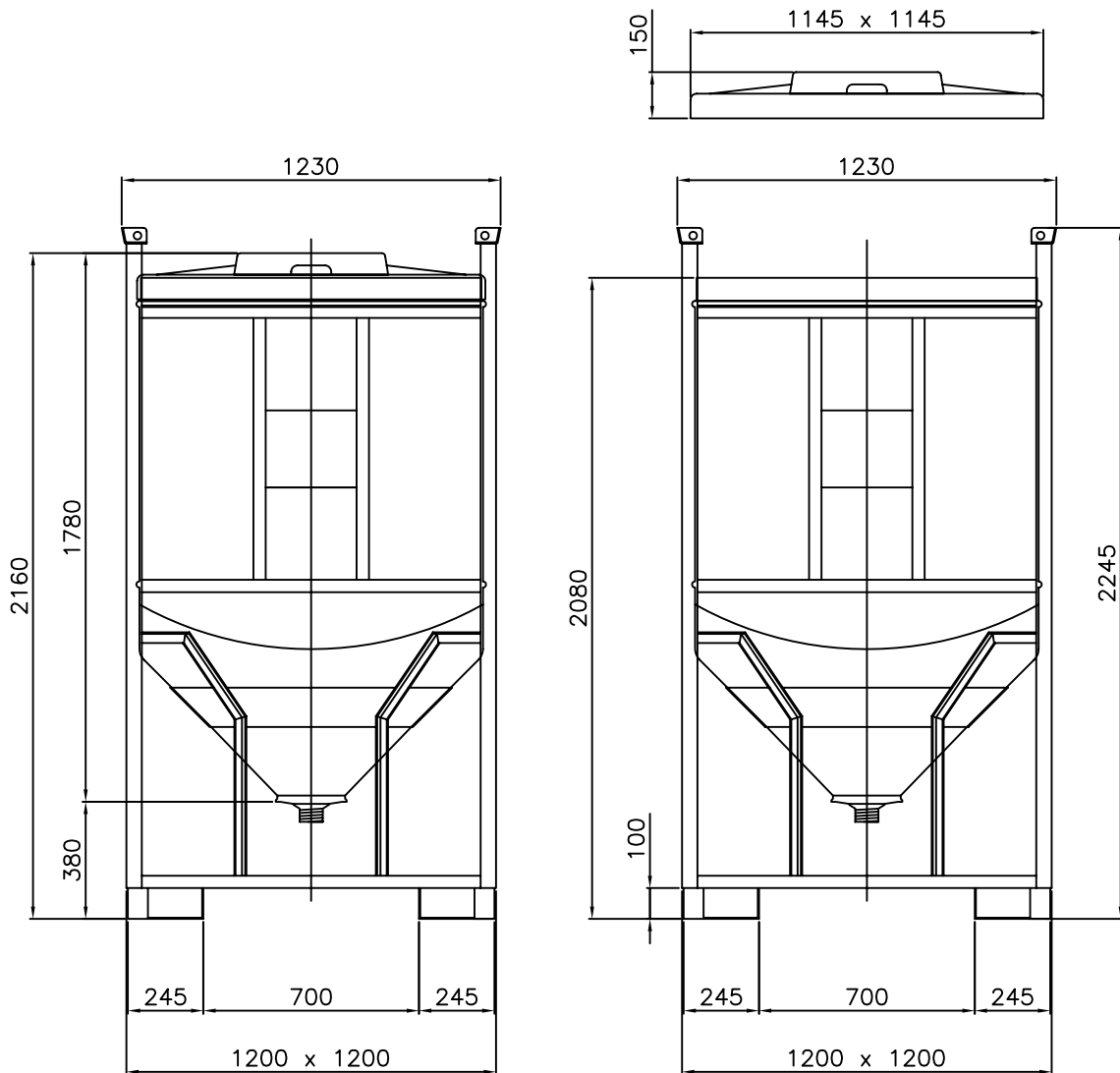


Container 1.600 Liter, Typ TB 18/L



Entleerung : \varnothing 1" - 1 1/4" - 1 1/2" - 2" Containerhöhe = 2245 mm
 Entleerung \varnothing 2 1/2" - 3" - 4" Containerhöhe = 2365 mm