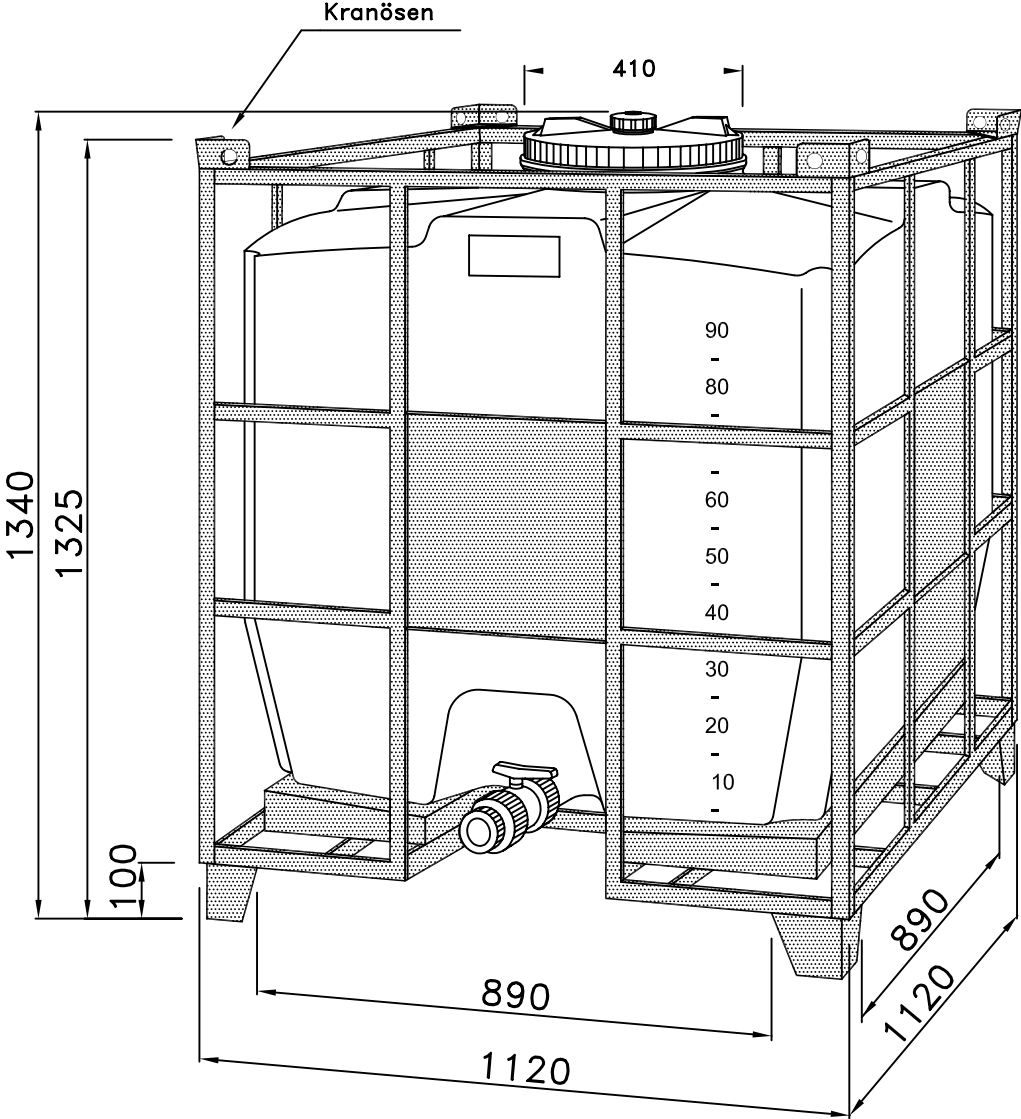


## Container 1.000 Liter, Typ IBC-E/10



Entleerungsanschluss :  $\varnothing$  1" - 1¼" - 1½" - 2"