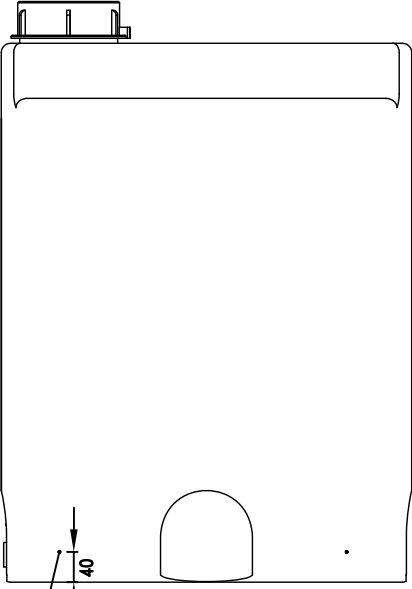
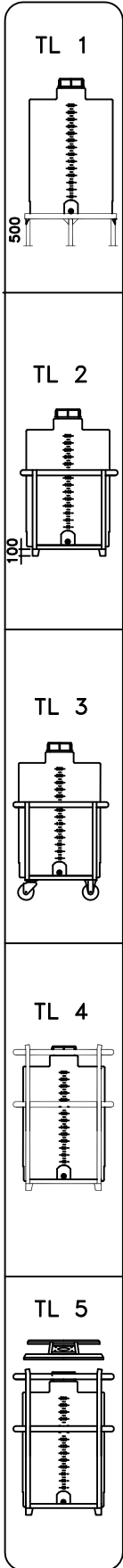
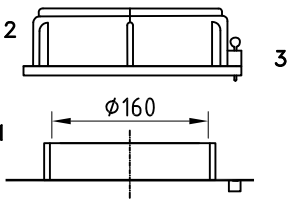
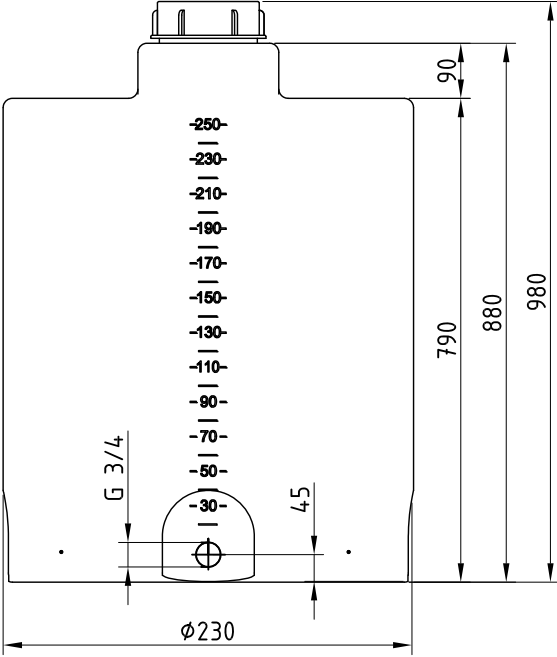


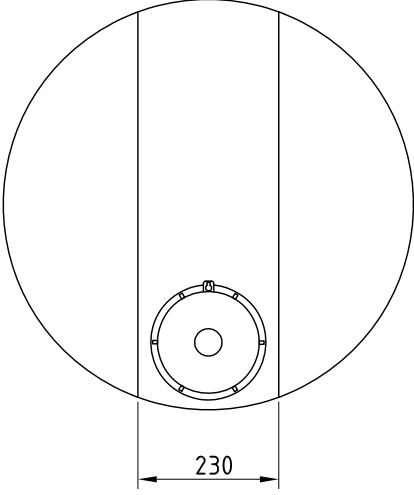
Dosierbehälter 250 Liter, Typ FD-C 250



4 Stück Einlegemutter M6 zur Befestigung mit Untergrund mittels Befestigungswinkel



- 1: Behälteröffnung
- 2: Schraubdeckel CPF-210
- 3: Steckschloß



▲
Skala

