

Zylindrischer asymmetrischer Behälter in Stahlgestell mit Stülpedeckel

Container TSA/P 600 bis 1900 Liter

- ▶ Behälter: Polyethylen, UV-stabilisiert, lebensmittelecht
- ▶ Nahtlos im Rotations-Schmelzverfahren hergestellt
- ▶ Farbe Natur-transparent, Farbe Schwarz mit Aufpreis
- ▶ Literskala eingesintert
- ▶ Optional zusätzlicher integrierter Schraubdeckel
- ▶ Entleerungsanschluss Ø 200 mm, Ø 300 mm und Ø 450 mm mit Aufpreis
- ▶ Stahlgestell mit Staplerschuhen: pulverbeschichtet in rot (RAL 3011), verzinkt oder Edelstahl

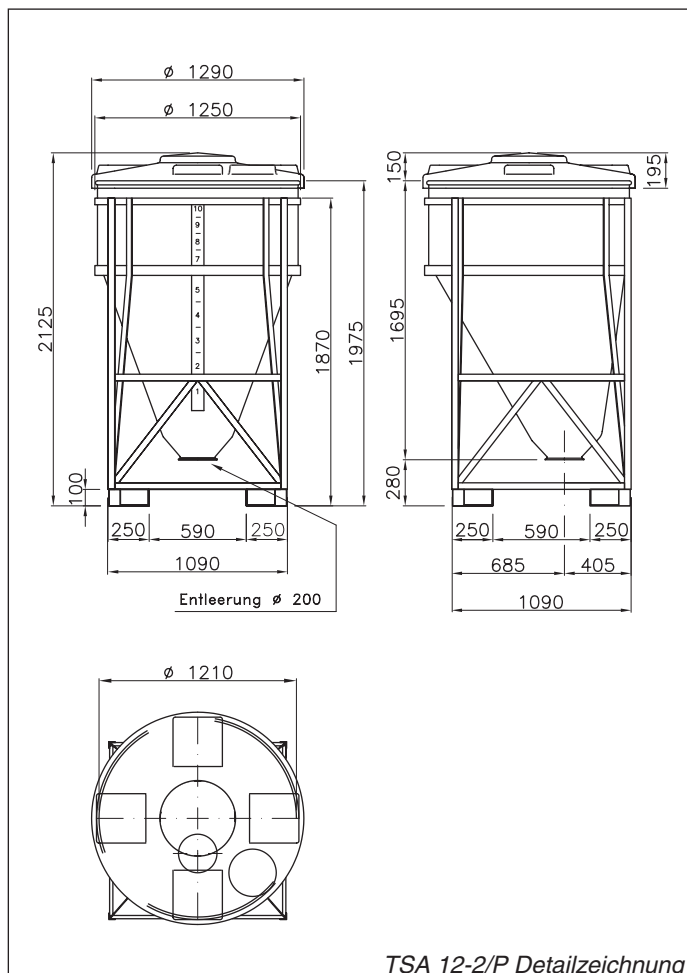


TCA 6-2/P + Schieber GH

Typ	Inhalt Liter	Außen-Ø mm	Höhe mm	Konus Grad	Gestell	
					verzinkt	Edelstahl
TSA 6-2/P	600	1290	1650	60		
TSA 9-2/P	900	1290	1865	60		
TSA 12-2/P	1200	1290	2125	60		
TSA 14-2/P	1400	1290	2365	60		
TSA 19-2/P	1900	1290	2835	60		



TSA 6-2/P RO
Sonderausführung H = 50 mm
+ Manschette DF



TSA 12-2/P Detailzeichnung



TSA 14-4/P H RO
mit Rollgestell
+ Schieber GH