

Zylindrischer asymmetrischer Behälter mit Stülpdeckel in Stahlgestell.

Container TSA/L
600 bis 1900 Liter

- ▶ Behälter: Polyethylen, UV-stabilisiert, lebensmittelecht
 - ▶ Optional zusätzlicher integrierter Schraubdeckel
 - ▶ Nahtlos im Rotations-Schmelzverfahren hergestellt
 - ▶ Farbe Natur-transparent, Farbe Schwarz mit Aufpreis
 - ▶ Literskala eingesintert
 - ▶ Entleerungsanschluss R2“, optional R1“ bis R4“
 - ▶ Stahlgestell mit Staplerschuhen: pulverbeschichtet in rot (RAL 3011), verzinkt oder Edelstahl
- weitere Stahlgestell-Variationen erhältlich (siehe S. 126)



TSA 9/P

| Typ | Inhalt Liter | Außen-Ø mm | Höhe ohne Stülpdeckel mm | Gesamthöhe mm | Konus Grad | Gestell | |
|----------|--------------|------------|--------------------------|---------------|------------|----------|-----------|
| | | | | | | verzinkt | Edelstahl |
| TSA 6/L | 600 | 1290 | 1600 | 1750 | 60 | | |
| TSA 9/L | 900 | 1290 | 1815 | 1965 | 60 | | |
| TSA 12/L | 1200 | 1290 | 2075 | 2225 | 60 | | |
| TSA 14/L | 1400 | 1290 | 2315 | 2465 | 60 | | |
| TSA 19/L | 1900 | 1290 | 2785 | 2935 | 60 | | |

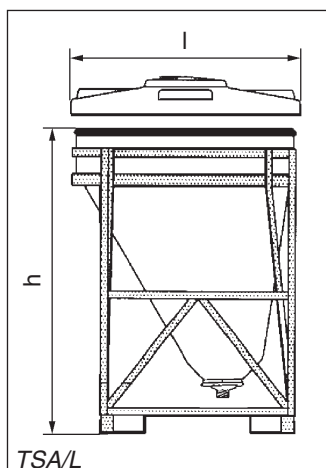
Stahlgestell-Variationen (siehe S. 126 f)

- ▶ Stahlgestelle sind in weiteren Versionen lieferbar
- ▶ Wir liefern Stahlgestelle auch nach Ihren Vorgaben
- ▶ Datenblätter auf Anfrage

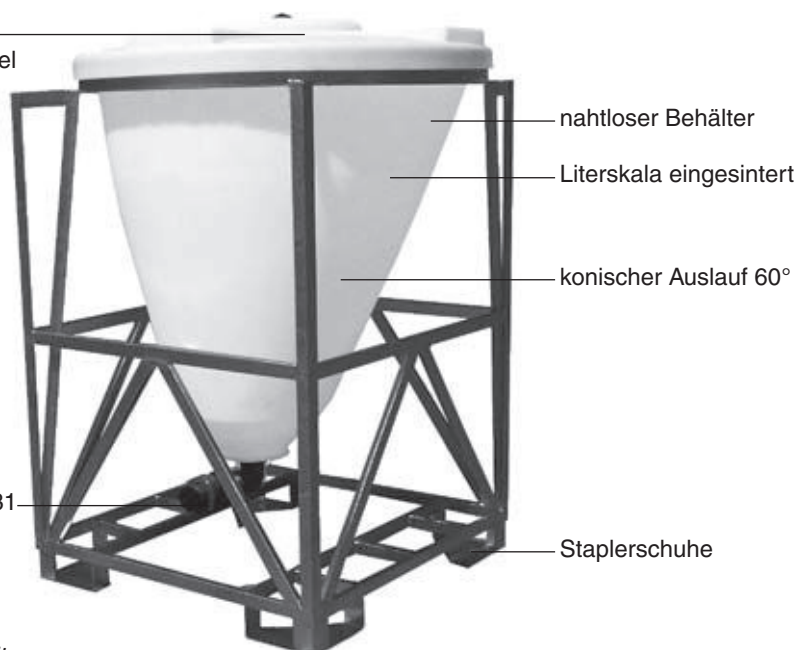
RO = Fahrbar über 2 Lenkrollen, 2 Bockrollen

AG = Mit Rührwerktraverse

weitere Stahlgestell-Variationen erhältlich



Stülpdeckel
optional Schraubdeckel



Armaturen siehe S. 131

TSA 6/L mit kundenspezifischen Gestell