

Container TCS/L

1005 bis 2000 Liter

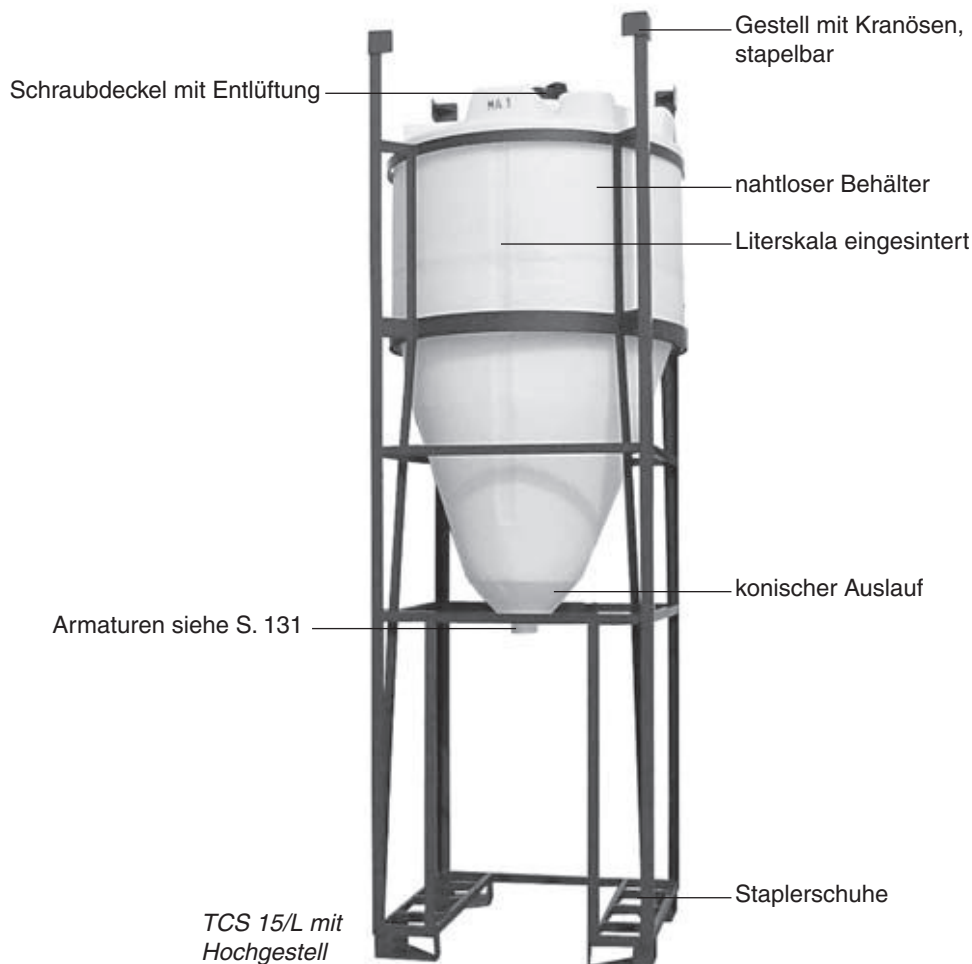


TCS 15/L
mit Armatur

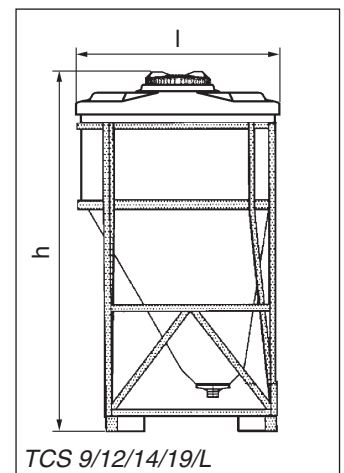
Zylindrischer asymmetrischer Behälter mit Schraubdeckel in Stahlgestell

- ▶ Behälter: Polyethylen, UV-stabilisiert, lebensmittelecht
 - ▶ Nahtlos im Rotations-Schmelzverfahren hergestellt
 - ▶ Literskala eingesintert
 - ▶ Farbe Natur-transparent, Farbe Schwarz mit Aufpreis
 - ▶ Schraubdeckel aus Polypropylen mit Entlüftung
 - ▶ Entleerungsanschluss R2“, optional R1“ bis R4“
 - ▶ Stahlgestell mit Staplerschuhen: pulverbeschichtet in rot (RAL 3011), verzinkt oder Edelstahl
- weitere Stahlgestell-Variationen erhältlich (siehe S. 126)

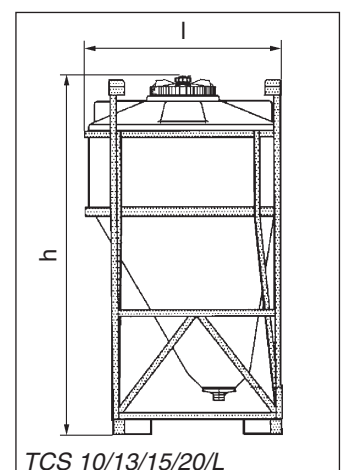
Typ	Inhalt Liter	Außen-Ø mm	Höhe mm	Deckel Typ	Konus Grad	Gestell	
						verzinkt	Edelstahl
TCS 9/L	1005	1290	2035	CPF-410	60		
TCS 10/L	1025	1250	2035	CPF-410	60		
TCS 12/L	1280	1290	2295	CPF-410	60		
TCS 13/L	1300	1250	2295	CPF-410	60		
TCS 14/L	1620	1290	2535	CPF-410	60		
TCS 15/L	1640	1250	2535	CPF-410	60		
TCS 19/L	1980	1290	3005	CPF-410	60		
TCS 20/L	2000	1250	3040	CPF-410	60		



TCS 15/L mit Hochgestell



TCS 9/12/14/19/L



TCS 10/13/15/20/L