

Container TC/L

30 bis 200 Liter



Rechteckiger Behälter mit Schraubdeckel in Stahlgestell

- ▶ Behälter: Polyethylen, UV-stabilisiert, lebensmittelecht
- ▶ Nahtlos im Rotations-Schmelzverfahren hergestellt
- ▶ Literskala eingesintert
- ▶ Farbe Natur-transparent, Farbe Schwarz mit Aufpreis
- ▶ Schraubdeckel aus Polypropylen mit Entlüftung
- ▶ Entleerungsanschluss R2“, optional R1“ bis R4“
- ▶ Stahlgestell: pulverbeschichtet in grau (RAL 7011), verzinkt oder Edelstahl

Typ	Inhalt Liter	Länge mm	Breite mm	Höhe mm	Deckel Typ	Konus Grad	Gestell	
							verzinkt	Edelstahl
TC 03/L	30	290	295	926	CPR-153	90		
TC 05/L	50	340	340	1110	CPF-200	90		
TC 1R/L	115	495	495	1125	CPF-200	90		
TC 1/L	180	495	495	1455	CPF-200	90		
TC 2/L	200	495	495	1605	CPF-200	90		



Batteriegestell MDL 2 SV - TC 05/L



Batteriegestell MDD 10 ST - TC 1/L

TC 03/L und TC 05/L mit Batteriegelst

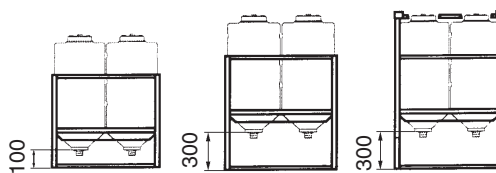
- ▶ Lieferbar für 2 - 12 Stück Behälter pro Reihe
- ▶ Der Gesamtpreis ergibt sich aus dem Batteriegelst plus der Anzahl der benötigten Innenbehälter
- ▶ Gestell pulverbeschichtet in grau (RAL 7011), verzinkt oder Edelstahl
- ▶ Bei mehrstufiger Ausführung wird Gestell SV zum Aufstapeln benötigt

Innenbehälter TC

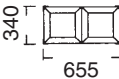
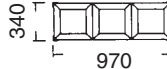
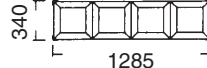
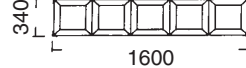
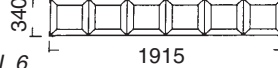

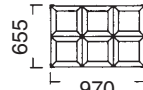
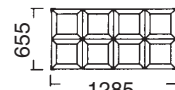
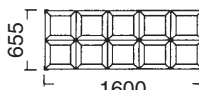
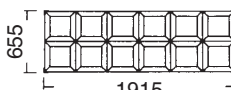
Innenbehälter	Inhalt Liter
TC 03/L	30
TC 05/L	50

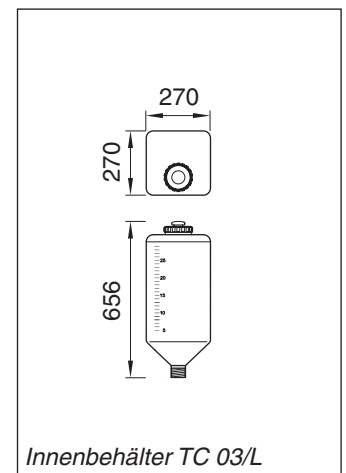


Batteriegelst

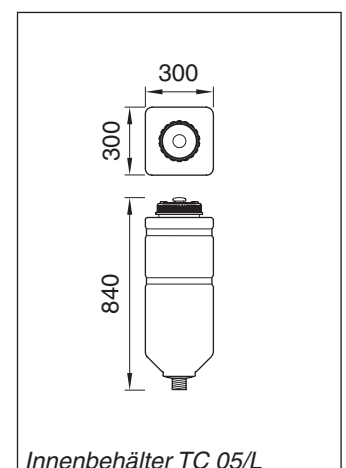


Batteriegelst
MDD 6 RO - TC 05/L
auf Rollen

Batteriegelst für TC 03/L, TC 05/L	Gestell	Typ AP	Typ ST	Typ SV
MDL 2 	pulverb. verzinkt Edelstahl			
MDL 3 	pulverb. verzinkt Edelstahl			
MDL 4 	pulverb. verzinkt Edelstahl			
MDL 5 	pulverb. verzinkt Edelstahl			
MDL 6 	pulverb. verzinkt Edelstahl			
MDD 4 	pulverb. verzinkt Edelstahl			
MDD 6 	pulverb. verzinkt Edelstahl			
MDD 8 	pulverb. verzinkt Edelstahl			
MDD 10 	pulverb. verzinkt Edelstahl			
MDD 12 	pulverb. verzinkt Edelstahl			



Innenbehälter TC 03/L



Innenbehälter TC 05/L

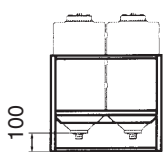
TC 1R/L, TC 1L, TC 2/L 115 bis 200 Liter mit Batteriegestell



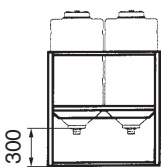
Batteriegestell
MDD 10 ST - TC 1/L

- ▶ Lieferbar für 2 - 12 Stück Behälter pro Reihe
- ▶ Der Gesamtpreis ergibt sich aus dem Batteriegestell plus der Anzahl der benötigten Innenbehälter
- ▶ Gestell pulverbeschichtet in grau (RAL 7011), verzinkt oder Edelstahl
- ▶ Bei mehrstufiger Ausführung wird Gestell SV zum Aufstapeln benötigt

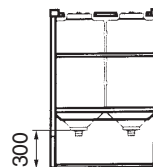
Typ AP
eine Etage/
oberste Etage
niedrige
Ausführung



Typ ST
eine Etage/
oberste Etage



Typ SV
aufstapeln einer
weiteren Ebene
möglich



Innenbehälter TC

Innenbehälter	Inhalt Liter
---------------	--------------

TC 1R/L	115
---------	-----

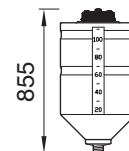
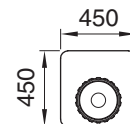
TC 1/L	180
--------	-----

TC 2/L	200
--------	-----

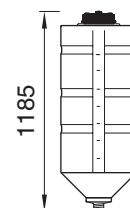


**Batteriegestell
Typ AP / ST / SV**

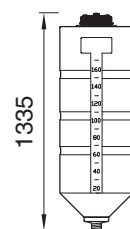
Batteriegestell für TC TC 1R/L, TC 1/L, TC 2/L	Typ AP	Typ ST	Typ SV
MDL 2 	pulverb. verzinkt Edelstahl		
MDL 3 	pulverb. verzinkt Edelstahl		
MDL 4 	pulverb. verzinkt Edelstahl		
MDL 5 	pulverb. verzinkt Edelstahl		
MDL 6 	pulverb. verzinkt Edelstahl		
MDD 4 	pulverb. verzinkt Edelstahl		
MDD 6 	pulverb. verzinkt Edelstahl		
MDD 8 	pulverb. verzinkt Edelstahl		
MDD 10 	pulverb. verzinkt Edelstahl		
MDD 12 	pulverb. verzinkt Edelstahl		



Innenbehälter TC 1R/L



Innenbehälter TC 1/L



Innenbehälter TC 2/L

Rechteckiger Behälter mit Schraubdeckel in Stahlgestell

**Container TC/L + TR/L
170 bis 1000 Liter**

- ▶ Behälter: Polyethylen, UV-stabilisiert, lebensmittelecht
- ▶ Nahtlos im Rotations-Schmelzverfahren hergestellt
- ▶ Literskala eingesintert
- ▶ Farbe Natur-transparent, Farbe Schwarz mit Aufpreis
- ▶ Schraubdeckel aus Polypropylen mit Entlüftung
- ▶ Entleerungsanschluss R2“, optional R1“ bis R4“
- ▶ Stahlgestell: pulverbeschichtet in rot (RAL 3011), verzinkt oder Edelstahl

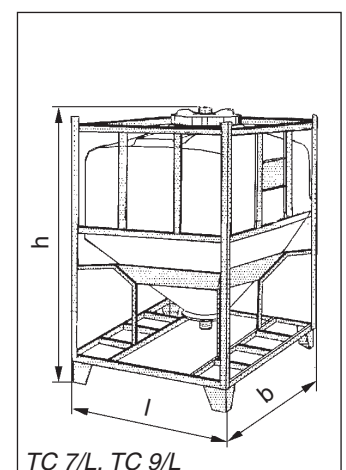
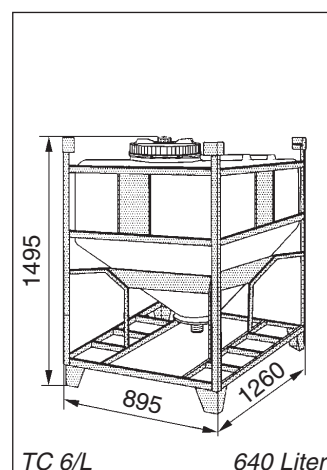
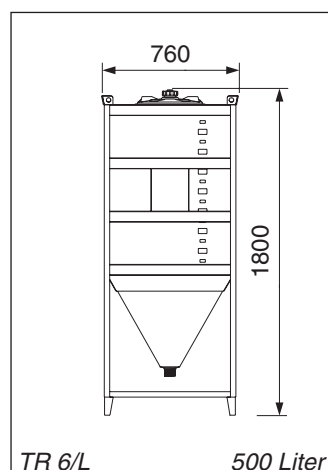
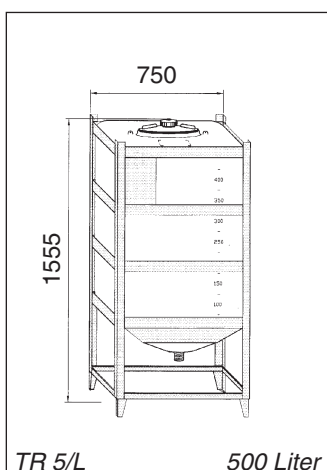
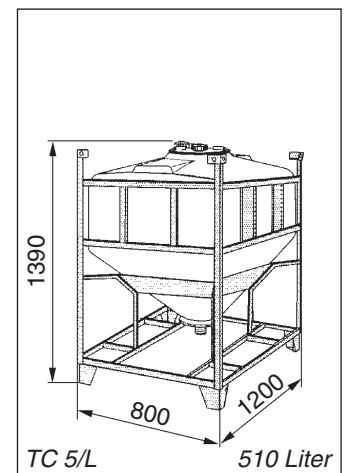
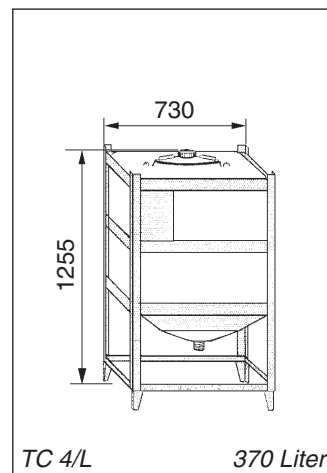
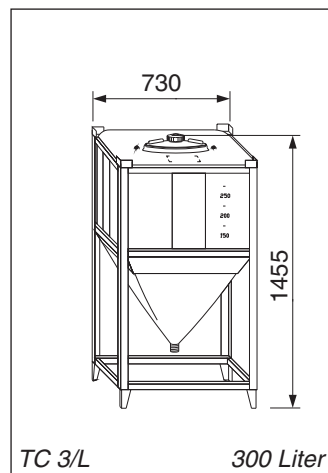
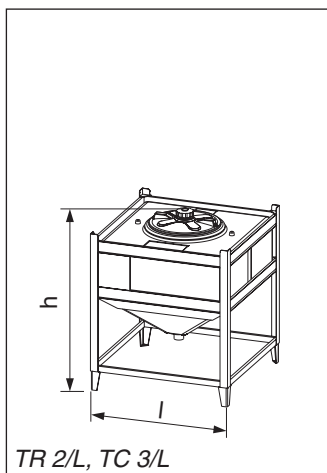


TC 7/L
+ Armatur

TC 3/L
+ Armatur

Typ	Inhalt Liter	Länge mm	Breite mm	Höhe mm	Deckel Typ	Konus Grad	Gestell	
							verzinkt	Edelstahl
TR 2/L	170	730	730	880	CPM-300	105		
TC 3/L	330	730	730	1455	CPM-300	60		
TC 4/L	370	730	730	1255	CPM-300	105		
TC 5/L	510	800	1200	1390	CPM-300	90		
TR 5/L	500	750	750	1555	CPM-300	90		
TR 6/L	500	760	760	1800	CPM-300	60		
TC 6/L	640	895	1260	1495	CPF-410	90		
TC 7/L	700	1000	1200	1520	CPF-410	90		
TC 9/L	1000	1040	1245	1845	CPF-410	90		

Armaturen und Zubehör finden Sie ab Seite 110



Container TC/L + TR/L 170 bis 700 Liter mit Batteriegestell



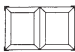
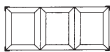
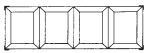
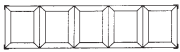
2 Stück Gestell MD 4 SV +
8 Stück Innenbehälter TC 5/L

- ▶ Lieferbar für 2 - 5 Stück Behälter pro Reihe
- ▶ Der Gesamtpreis ergibt sich aus dem Batteriegestell plus der Anzahl der benötigten Innenbehälter
- ▶ Entleerungsanschluss R2“, optional R1“ bis R4“
- ▶ Gestell pulverbeschichtet in rot, verzinkt oder Edelstahl
- ▶ Gestell Typ SV (stapelbar) + 10% Aufpreis
- ▶ Hochgestelle und Sondergestelle auf Anfrage

Innenbehälter TC 170 bis 700 Liter

Innenbehälter	Inhalt Liter
TR 2/L	170
TC 3/L	330
TC 4/L	370
TC 5/L	510
TR 5/L	500
TR 6/L	500
TC 6/L	640
TC 7/L	700

Batteriegestell ST

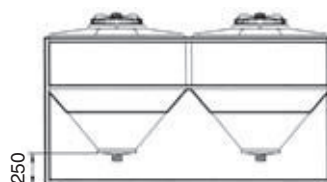
Modul Typ ST	Gestell	TR 2/L, TC 3 - 4/L	TR 5/L - 6/L	TC 5/L	TC 6/L	TC 7/L
MD 2 ST 	pulverb.					
	verzinkt					
	Edelstahl					
MD 3 ST 	pulverb.					
	verzinkt					
	Edelstahl					
MD 4 ST 	pulverb.					
	verzinkt					
	Edelstahl					
MD 5 ST 	pulverb.					
	verzinkt					
	Edelstahl					



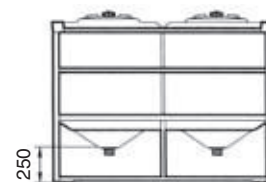
Innenbehälter
TC 4/L + TR 5/L



Innenbehälter
TC 5/L + TC 6/L + TC 7/L



Gestell Typ ST



Stapelgestell Typ SV
+ 10% Aufpreis

Rechteckiger Behälter mit Schraubdeckel in Stahlgestell

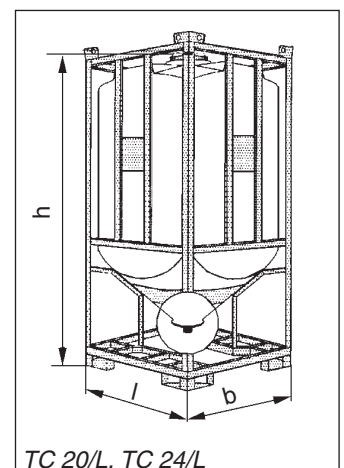
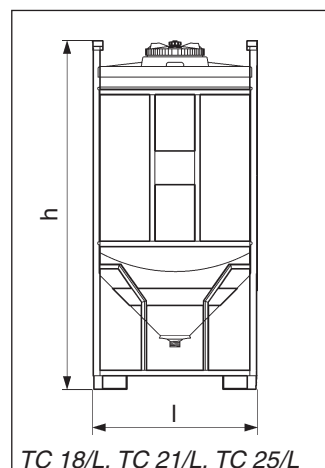
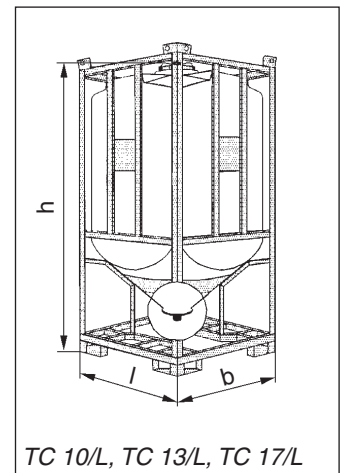
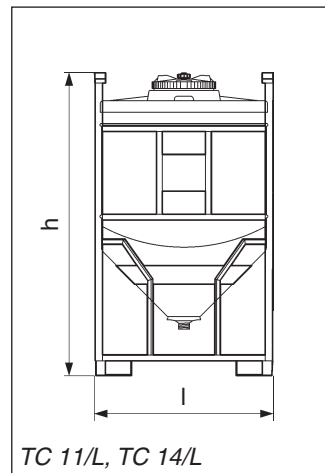
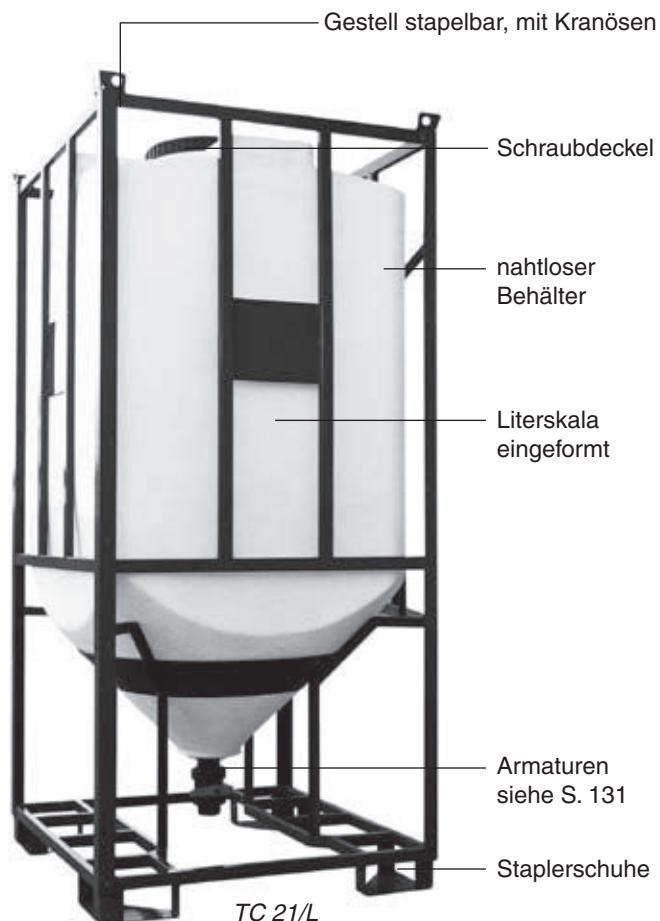
Container TC/L
1010 bis 2440 Liter



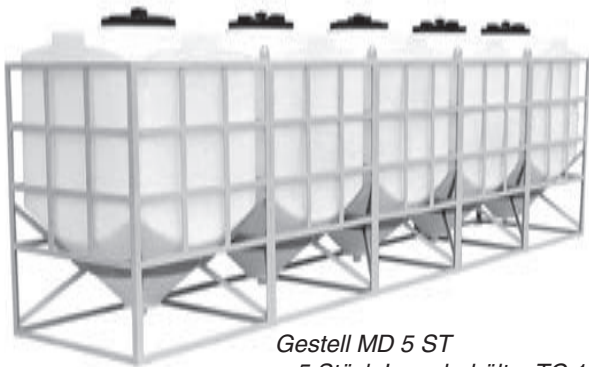
Container TC 10/L, TC 13/L, TC 17/L, TC 20/L

- ▶ Behälter: Polyethylen, UV-stabilisiert, lebensmittelecht
- ▶ Nahtlos im Rotations-Schmelzverfahren hergestellt
- ▶ Literskala eingesintert
- ▶ Farbe Natur-transparent, Farbe Schwarz mit Aufpreis
- ▶ Schraubdeckel Typ CPF-410 aus PP mit Entlüftung
- ▶ Entleerungsanschluss R2“, optional R1“ bis R4“
- ▶ Stahlgestell: pulverbeschichtet in rot (RAL 3011), verzinkt oder Edelstahl

Typ	Inhalt Liter	Länge mm	Breite mm	Höhe mm	Konus Grad	Gestell	
						verzinkt	Edelstahl
TC 10/L	1010	1120	1120	1875	90		
TC 11/L	1080	1210	1210	1865	90		
TC 13/L	1350	1120	1120	2160	90		
TC 14/L	1400	1210	1210	2115	90		
TC 17/L	1740	1120	1120	2500	90		
TC 18/L	1700	1210	1210	2350	90		
TC 20/L	2080	1175	1175	2630	90		
TC 21/L	2100	1210	1210	2590	90		
TC 24/L	2400	1175	1175	2970	90		
TC 25/L	2440	1230	1230	2850	90		



Container TC/L 1010 bis 2400 Liter mit Batteriegestell






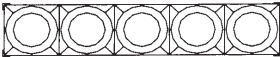
Gestell MD 5 ST
+ 5 Stück Innenbehälter TC 13/L

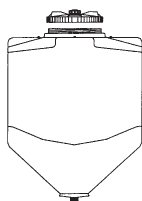
- ▶ Lieferbar für 2 - 5 Stück Behälter pro Reihe
- ▶ Der Gesamtpreis ergibt sich aus dem Batteriegestell plus der Anzahl der benötigten Innenbehälter
- ▶ Entleerungsanschluss R2“, optional R1“ bis R4“
- ▶ Gestell pulverbeschichtet in rot, verzinkt oder Edelstahl
- ▶ Gestell Typ SV (stapelbar) + 10% Aufpreis
- ▶ Hochgestelle und Sondergestelle auf Anfrage

Innenbehälter TC 1010 bis 2400 Liter

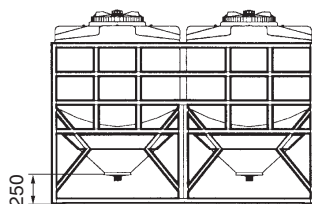
Innenbehälter	Inhalt Liter
TC 10/L	1010
TC 13/L	1350
TC 17/L	1740
TC 20/L	2080
TC 24/L	2400

Batteriegestelle für Innenbehälter

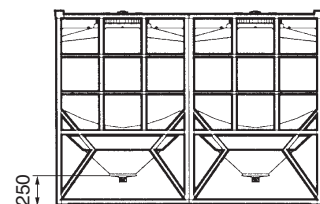
Modul Typ ST	Gestell	TC 10	TC 13	TC 17	TC 20	TC 24
MD 2 ST 	pulverb.					
	verzinkt					
	Edelstahl					
MD 3 ST 	pulverb.					
	verzinkt					
	Edelstahl					
MD 4 ST 	pulverb.					
	verzinkt					
	Edelstahl					
MD 5 ST 	pulverb.					
	verzinkt					
	Edelstahl					



Innenbehälter TC 10/L, TC 13/L,
TC 17/L, TC 20/L, TC 24/L



Gestell Typ ST



Stapelgestell Typ SV
+ 10% Aufpreis