

Rundbehälter SBC

120 bis 1000 Liter



SBC-120 / SBC-330 schwarz / SBC-215 grau

Zylindrischer Behälter bis 1000 Liter mit Stülpdeckel

- ▶ Polyethylen, UV-stabilisiert, lebensmittelecht
- ▶ Nahtlos im Rotations-Schmelzverfahren hergestellt
- ▶ Literskala eingesintert
- ▶ Flachstellen für die Montage von Armaturen (siehe S. 52)
- ▶ Farbe Natur-transparent. Farbe Schwarz 10% Aufpreis

Typ	Inhalt Liter	Außen-Ø mm	Höhe mm	Gesamthöhe mm	Deckel-Ø mm	passend: S. 74 Sicherheitswanne WR
SBC-120	120	512	620	650	600	WR-150
SBC-215	215	575	905	950	660	WR-320
SBC-330	330	635	1095	1130	725	WR-410
SBC-420	420	785	940	975	870	WR-510
SBC-500	500	575	2000	2050	660	WR-510
SBC-520	520	830	990	1035	925	WR-765
SBC-600	600	860	1070	1115	955	WR-765
SBC-820	820	935	1245	1310	1020	WR-1010
SBC-1000	1000	982	1395	1470	1070	WR-1010



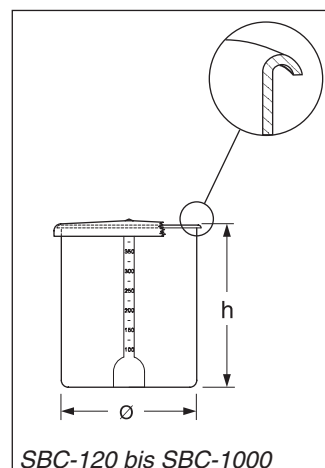
SBC-330 in Fahrgestell TL3 (siehe S. 41)



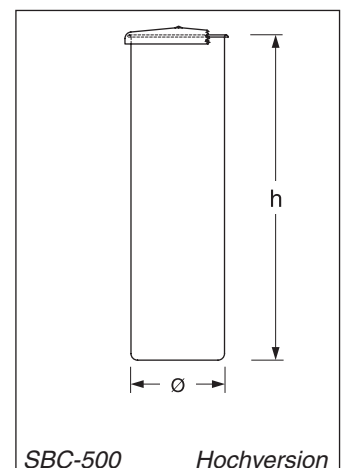
SBC-120 mit Füllstandanzeiger (Zubehör siehe S. 60)



SBC-215 mit Schweißittings und Armaturen (siehe S. 50)



SBC-120 bis SBC-1000



SBC-500 Hochversion