

# Lagertank LTV

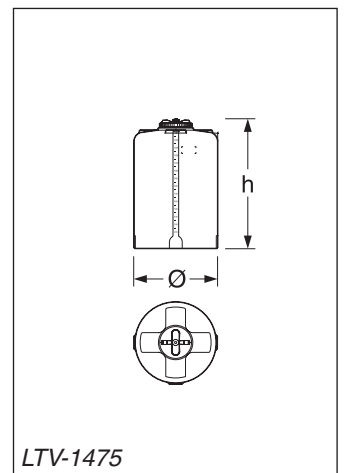
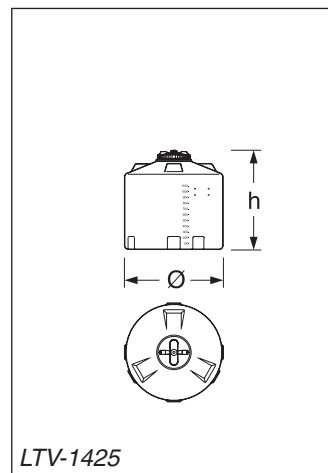
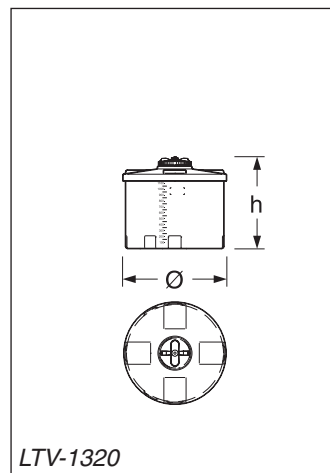
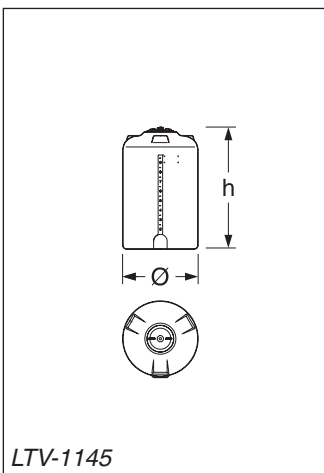
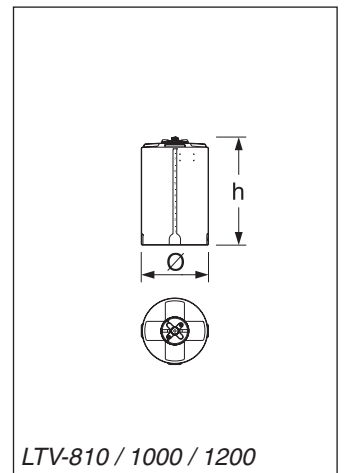
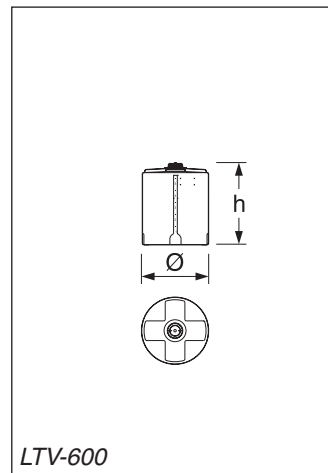
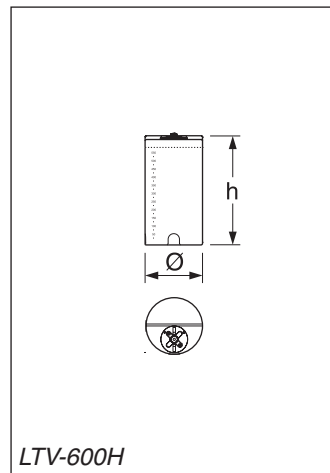
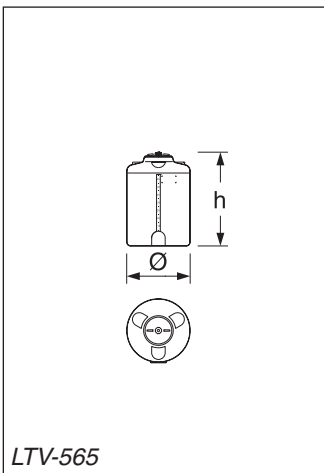
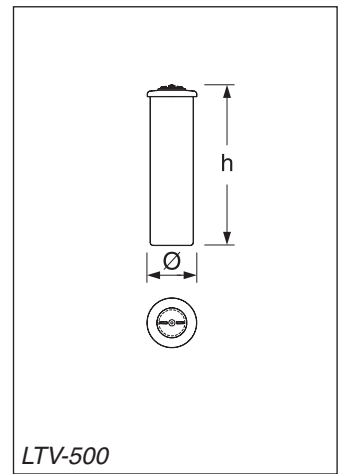
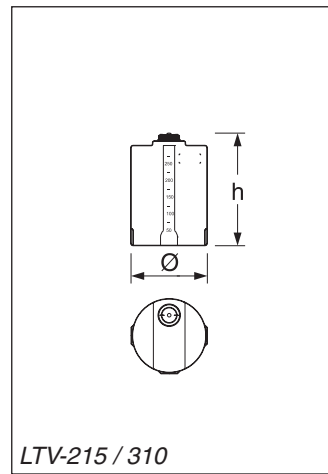
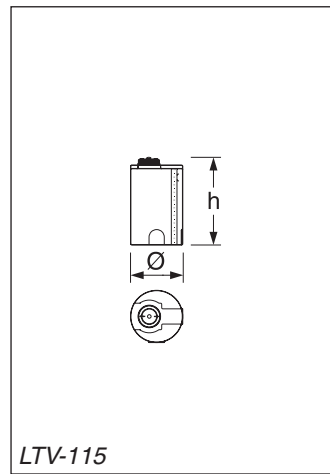
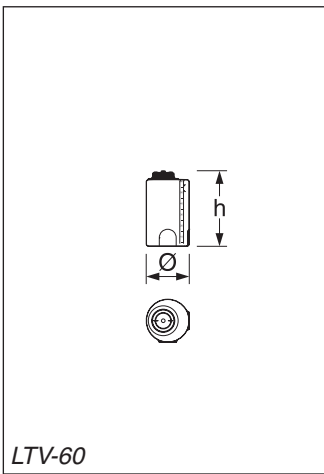
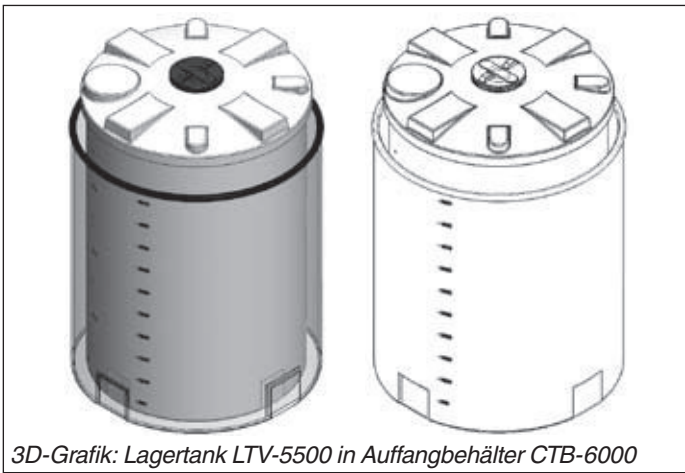
## 60 bis 30500 Liter

### Zylindrischer Behälter mit Schraubdeckel



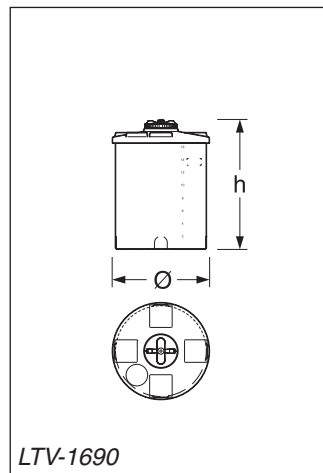
- ▶ Polyethylen, UV-stabilisiert, lebensmittelecht
- ▶ Nahtlos im Rotations-Schmelzverfahren hergestellt
- ▶ Ausgeprägte Flachstellen für Montage von Armaturen
- ▶ Literskala eingeformt
- ▶ Schraubdeckel aus Polypropylen mit Entlüftung
- ▶ Farbe Natur-transparent. Farbe Schwarz 10 % Aufpreis

Typ	Inhalt Liter	Außen-Ø mm	Höhe mm	Deckel Typ	Öffnungs- Ø	passend: S.34 Auffangbehälter CTB
LTV-60	60	380	670	CPF-200	DN 155	CTB-100
LTV-115	115	460	775	CPF-200	DN 155	CTB-120
LTV-215	215	595	875	CPF-200	DN 155	CTB-290
LTV-310	310	675	995	CPF-200	DN 155	CTB-410
LTV-500	500	660	2130	CPM-300	DN 285	CTB-500H
LTV-565	565	840	1265	CPM-300	DN 285	CTB-750
LTV-600H	600	760	1485	CPM-300	DN 285	CTB-750
LTV-600	600	885	1105	CPM-300	DN 285	CTB-750
LTV-810	810	890	1435	CPM-300	DN 285	CTB-1000
LTV-1000	1000	990	1470	CPM-300	DN 285	CTB-1000
LTV-1145	1145	1000	1650	CPM-300	DN 285	CTB-1200
LTV-1200	1200	1050	1585	CPM-300	DN 285	CTB-1200
LTV-1320	1320	1380	1220	CPF-410	DN 370	CTB-2250
LTV-1425	1425	1310	1320	CPF-410	DN 370	CTB-2250
LTV-1475	1475	1110	1720	CPF-410	DN 370	CTB-1530
LTV-1690	1690	1290	1725	CPF-410	DN 370	CTB-1800
LTV-1710	1710	1210	1730	CPF-410	DN 370	CTB-1800
LTV-2000	1950	1290	1985	CPF-410	DN 370	CTB-2100
LTV-2050	2050	1210	1990	CPF-410	DN 370	CTB-2250
LTV-2250	2250	1380	1920	CPF-410	DN 370	CTB-2250
LTV-2370	2370	1310	2040	CPF-410	DN 370	CTB-2680
LTV-2850	2850	1470	1940	CPF-410	DN 370	CTB-3150
LTV-3050	3050	1380	2550	CPF-410	DN 370	CTB-3150
LTV-3380	3200	1310	2790	CPF-410	DN 370	CTB-3750
LTV-3550	3550	2250	1315	CPF-570	DN 510	CTB-3800
LTV-4015	4015	1670	2290	CPF-410	DN 370	CTB-4450
LTV-4100	4100	1580	2490	CPF-410	DN 370	CTB-4450
LTV-4800	4800	1670	2640	CPF-410	DN 370	CTB-5100
LTV-4900	4900	2350	1565	CPF-570	DN 510	CTB-5200
LTV-4950	4950	2250	1625	CPF-570	DN 510	CTB-5200
LTV-5050	5050	1580	2820	CPF-410	DN 370	CTB-5100
LTV-5500	5500	1900	2570	CPF-570	DN 510	CTB-6000
LTV-5650	5650	2250	1790	CPF-570	DN 510	CTB-5800
LTV-6350	6350	2000	2415	CPF-570	DN 510	CTB-6700
LTV-7100	7100	2350	2135	CPF 570	DN 510	CTB-8050
LTV-7190	7190	2250	2200	CPF 570	DN 510	CTB-8050
LTV-7850	7850	2250	2355	CPF-570	DN 510	CTB-8050
LTV-8200	8200	2100	3045	CPF-570	DN 510	CTB-9750
LTV-10000	10000	2485	2490	CPF-570	DN 510	
LTV-10000H	10000	2100	3710	CPF-570	DN 510	CTB-12500
LTV-10300	10300	2000	3760	CPF-570	DN 510	CTB-12500
LTV-12700	12700	2350	3755	CPF-570	DN 510	CTB-19600
LTV-13700	13700	2250	3955	CPF-570	DN 510	CTB-19600
LTV-14900	14900	2350	4305	CPF-570	DN 510	CTB-19600
LTV-16200	16200	2250	4515	CPF-570	DN 510	CTB-19600
LTV-21000	21000	2480	4965	CPF-570	DN 510	
LTV-26000	26000	2480	6055	CPF-570	DN 510	
LTV-30500	30500	2450	6650	CPF-570	DN 510	

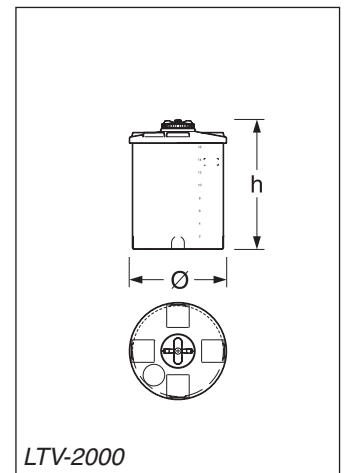




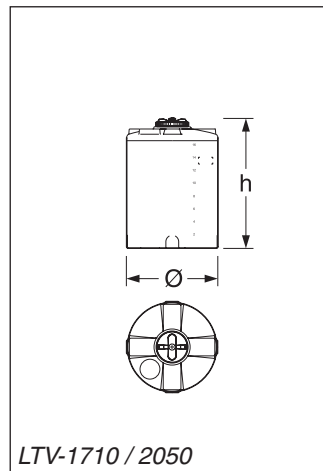
LTV-1425 in Auffangbehälter CTB-2680 mit Füllstandanzeige und Podest TL2 (Zubehör siehe ab S. 50)



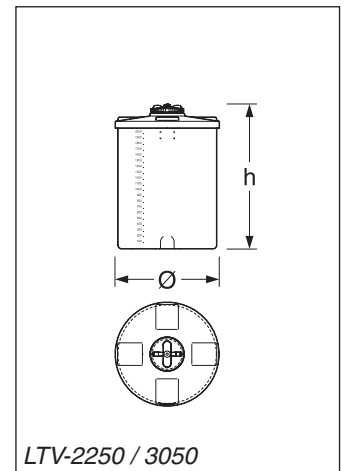
LTV-1690



LTV-2000



LTV-1710 / 2050



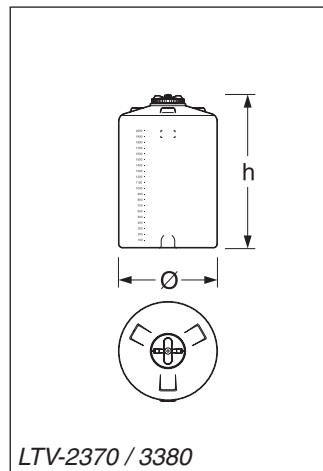
LTV-2250 / 3050



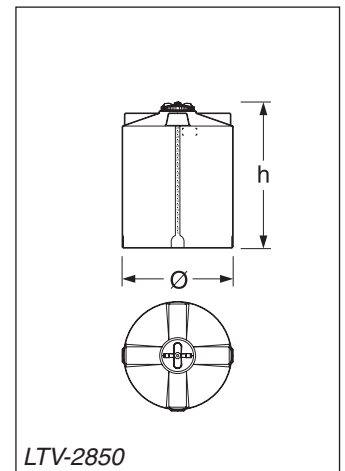
Lagertank LTV-3050 mit Podest in hoher Ausführung und Befüllleitung



LTV-4015 + Podest TL9, Armatur, Rührwerktraverse und Füllstandanzeige



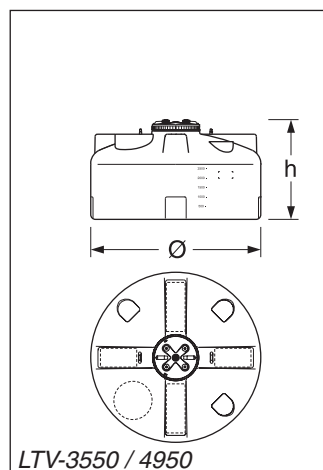
LTV-2370 / 3380



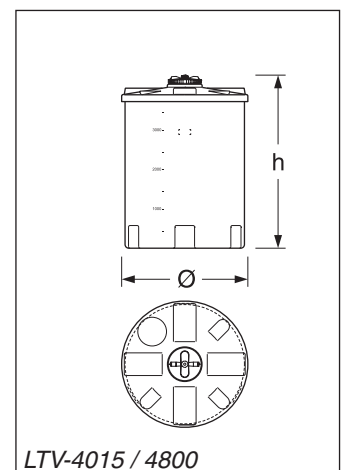
LTV-2850



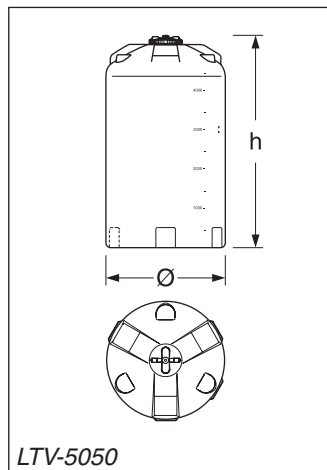
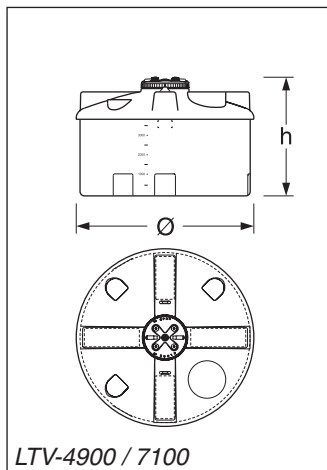
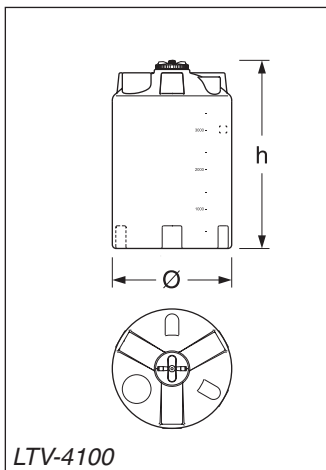
LTV-3550 mit Rührwerktraverse und zusätzliche Befüllöffnung



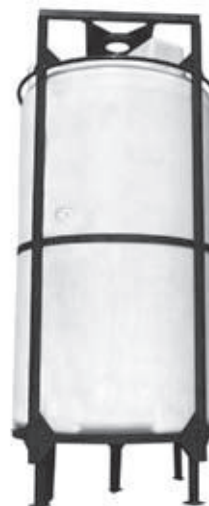
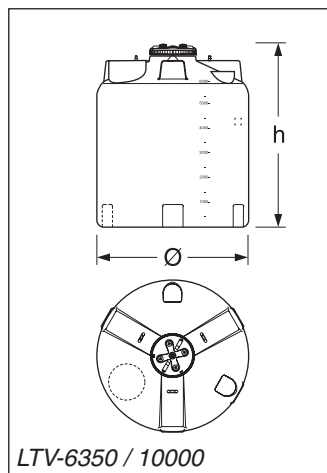
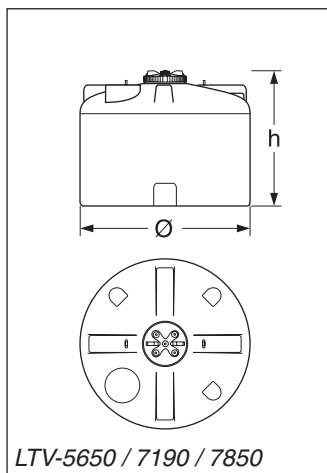
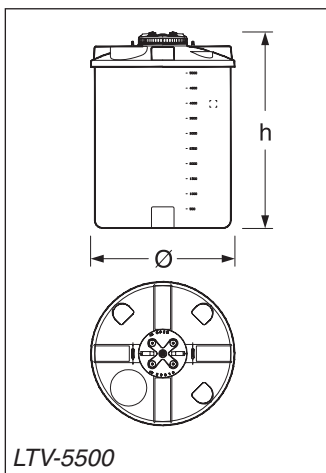
LTV-3550 / 4950



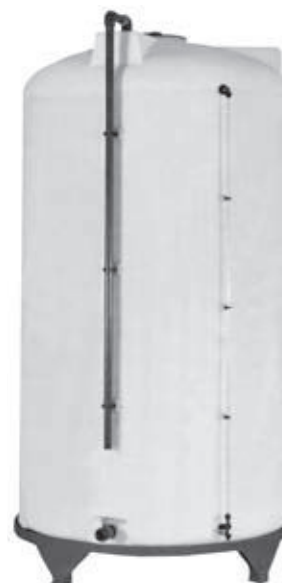
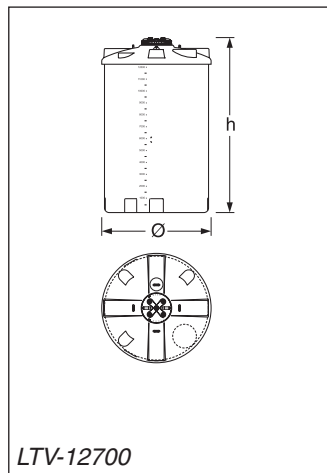
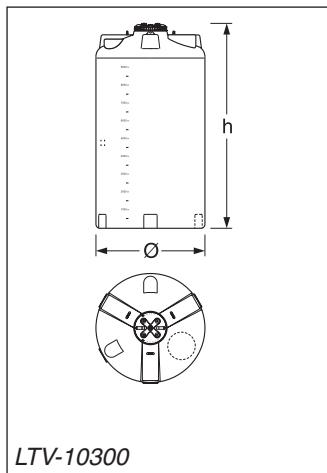
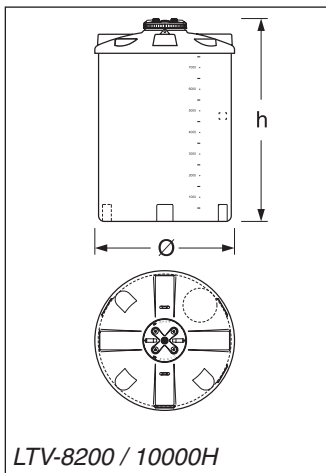
LTV-4015 / 4800



LTV-4100 + Podest TL9, Armatur und Befüllleitung



LTV-3050 + Gestell mit Rührwerktraverse AG



LTV-10300 mit Füllstandanzeige, Podest TL1 und Befüllleitung

