

IBC-E

1045 und 1240 Liter



IBC-E/13 + Armatur

Quadratischer Behälter mit Schraubdeckel in Stahlgestell

- ▶ Behälter: Polyethylen, UV-stabilisiert, lebensmittelecht
- ▶ Nahtlos im Rotations-Schmelzverfahren hergestellt
- ▶ Farbe Natur-transparent, Farbe Schwarz mit Aufpreis
- ▶ Literskala eingesintert
- ▶ Schraubdeckel aus Polypropylen mit Entlüftung
- ▶ Behälter vollständig entleerbar
- ▶ Entleerungsanschluss R2“, optional R1“, R1¼“ oder R1½“
- ▶ Stahlgestell stapelbar; Kranösen
- ▶ Stahlgestell: pulverbeschichtet in rot (RAL 3011), verzinkt oder Edelstahl

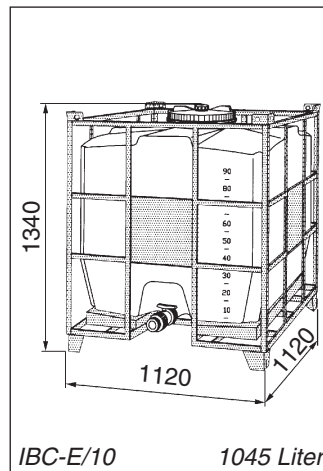
Typ	Inhalt Liter	Länge mm	Breite mm	Höhe mm	Deckel Typ	Gestell	
						verzinkt	Edelstahl
IBC-E/10	1045	1120	1120	1340	CPF-410		
IBC-E/10 BP	1045	1120	1120	1340	CPF-410		
IBC-E/10 Super	1045	1120	1120	1340	CPF-410		
IBC-E/10 AP	1045	1120	1120	1340	CPF-410		
IBC-E/13	1240	1120	1120	1545	CPF-410		
IBC-E/13 BP	1240	1120	1120	1545	CPF-410		
IBC-E/13 Super	1240	1120	1120	1545	CPF-410		
IBC-E/13 AP	1240	1120	1120	1545	CPF-410		
IBC-E/13 TS	1240	1120	1120	1545	CPF-410		



IBC-E/10 + Armatur

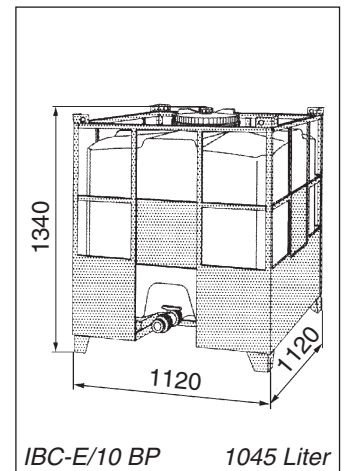


IBC-E/10 Super



IBC-E/10

1045 Liter



IBC-E/10 BP

1045 Liter



IBC-E/13 TS H + Armatur

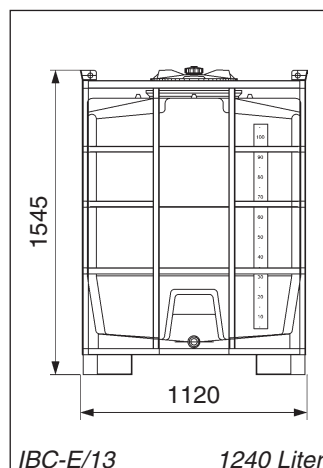
Variationen/Befüllöffnung

A = Deckel-Typ CPM-300
AF = Deckel-Typ CPF-150

Variationen/Gestell

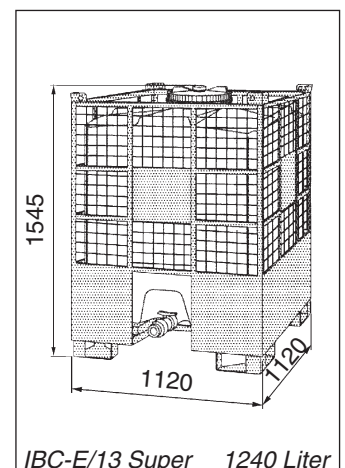
BP = verstärkt
Super = verstärkt + Gitter
CMS = Stahlkasten
AP = ohne Standfüße
TS = Traverse integriert

Weitere Gestellvariationen
siehe Seite 98



IBC-E/13

1240 Liter



IBC-E/13 Super

1240 Liter