

# Dosierbehälter FD-G

60 bis 200 Liter



## Der FD-G bietet eine Montagebrücke mit eingeformten Gewindemuttern

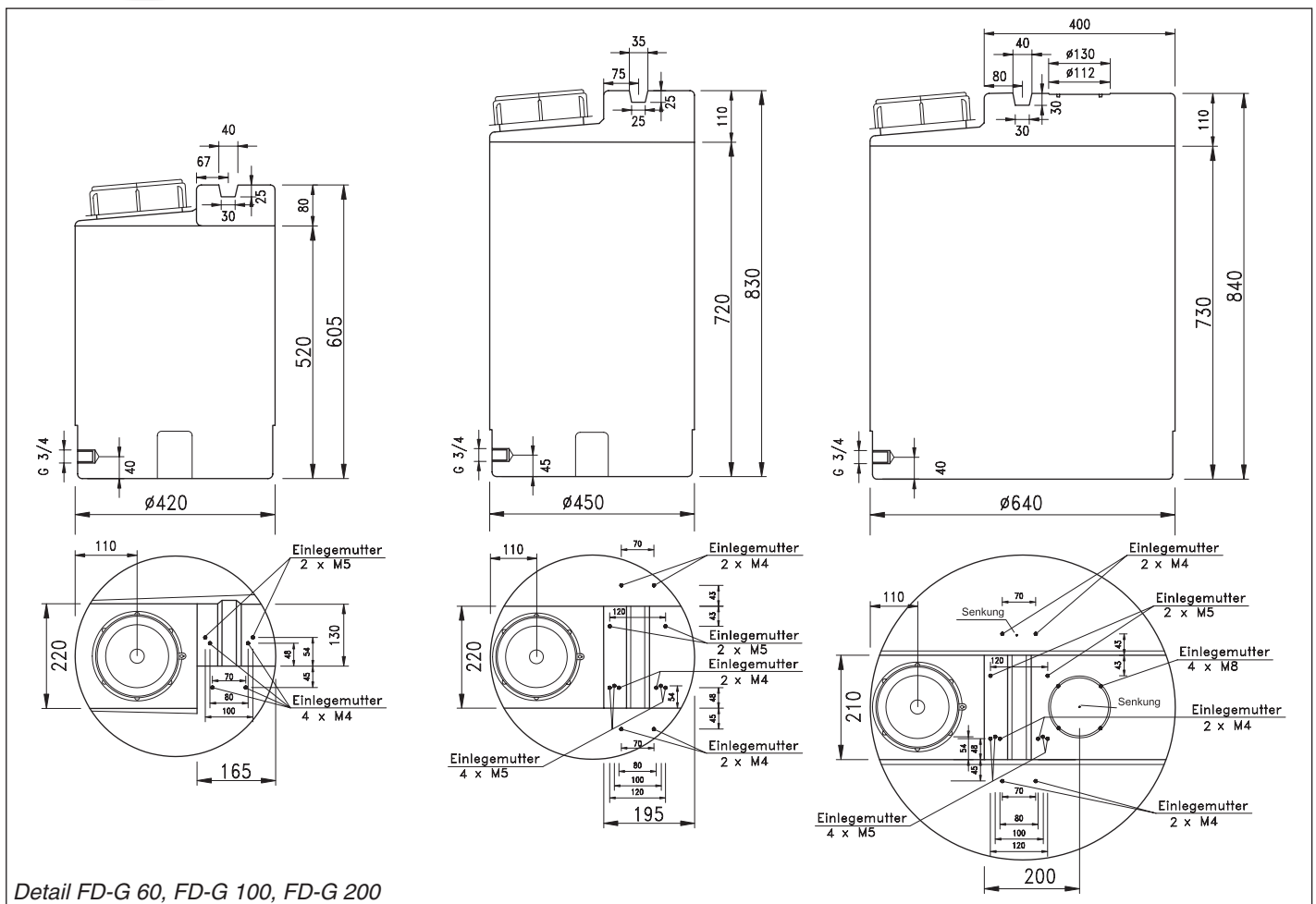
- ▶ Zylindrischer Behälter mit Schraubdeckel
- ▶ Polyethylen, UV-stabilisiert, lebensmittelecht
- ▶ Nahtlos im Rotations-Schmelzverfahren hergestellt
- ▶ Literskala eingeformt
- ▶ Farbe Natur-transparent. Farbe Schwarz 10% Aufpreis
- ▶ Abschließbarer Schraubdeckel CPF-210 mit EPDM-Dichtung  
Farbe: Grün, wahlweise Schwarz, Blau oder Natur-transparent
- ▶ Entleerung: eingeformte Gewindemuffe 3/4", nicht aufgebohrt inklusive Stopfen und EPDM-Dichtung
- ▶ Eingeformte Messing-Einlegemuttern für die Montage von Dosierpumpen und Rührwerken

Typ	Inhalt Liter	Außen-Ø mm	Höhe mm	Deckel Typ	Öffnungs-Ø	passend: Auffangbehälter SBO (S. 32)	passend: Sicherheitswanne WR (S. 74)
FD-G 60	60	420	605	CPF-210	DN 160	SBO-62	WR-75
FD-G 100	100	450	830	CPF-210	DN 160	SBO-120	WR-150
FD-G 200	200	640	830	CPF-210	DN 160	SBO-210	WR-320



Eingeformte Messing-Einlegemuttern z. B. für die Montage von Dosierpumpen oder Rührwerken (Zubehör siehe S. 24)

Aufsicht FD-G 200



Detail FD-G 60, FD-G 100, FD-G 200