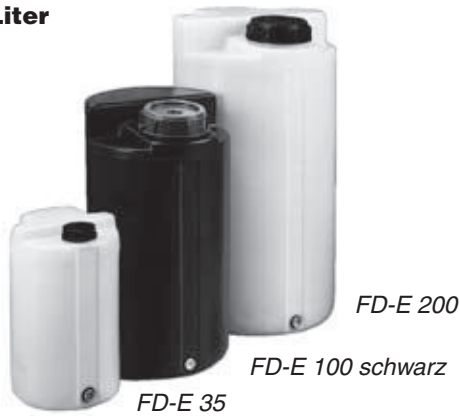


## Standard-Dosierbehälter FD-E

35 bis 3000 Liter



### Der Behälter mit der vielseitigen Montagefläche

- ▶ Zylindrischer Behälter mit Schraubdeckel
- ▶ Polyethylen, UV-stabilisiert, lebensmittelecht
- ▶ Nahtlos im Rotations-Schmelzverfahren hergestellt
- ▶ Literskala eingeformt
- ▶ Farbe Natur-transparent. Farbe Schwarz 10% Aufpreis
- ▶ Abschließbarer Schraubdeckel CPF-210 mit EPDM-Dichtung  
Farbe: Grün, wahlweise Schwarz, Blau oder Natur-transparent (FD-E 35 mit Deckel CPF-90, schwarz, nicht abschließbar)
- ▶ FD-E 750 und 1000 optional mit Einlegemuttern lieferbar
- ▶ Entleerung FD-E 35 bis 1000: eingeformte Gewindemuffe 3/4", nicht aufgebohrt, inklusive Stopfen und EPDM-Dichtung

Typ	Inhalt Liter	Außen-Ø mm	Höhe mm	Deckel Typ*	Öffnungs-Ø	passend:	
						Auffangbehälter SBO/CTB (S. 32)	Sicherheitswanne WR WRL
FD-E 35	35	320	500	CPF-90	DN 70	SBO-40	WR-36 WRL-35
FD-E 60	60	420	640	CPF-210	DN 160	SBO-62	WR-75 WRL-70
FD-E 100	100	450	810	CPF-210	DN 160	SBO-120	WR-150 WRL-140
FD-E 200	200	550	1030	CPF-210	DN 160	SBO-210	WR-320 WRL-285
FD-E 300	300	655	1110	CPF-210	DN 160	SBO-320	WR-320 WRL-365
FD-E 500	500	770	1230	CPF-210	DN 160	SBO-500	WR-510 WRL-690
FD-E 750	750	970	1170	CPF-210	DN 160	SBO-750	WR-765 WRL-910
FD-E 1000	1000	1080	1260	CPF-210	DN 160	SBO-1000	WR-1010 WRL-1165
FD-E 1100	1100	1100	1340	CPF-210	DN 160	CTB-1200	WR-1290 WRL-1165
FD-E 1400	1400	1100	1660	CPF-210	DN 160	CTB-1530	WR-1500 WRL-1360
FD-E 1700	1700	1210	1680	CPF-210	DN 160	CTB-1800	
FD-E 2000	2000	1310	1680	CPF-210	DN 160	CTB-2250	
FD-E 2050	2050	1210	2000	CPF-210	DN 160	CTB-2150	
FD-E 2400	2400	1310	1970	CPF-210	DN 160	CTB-2680	
FD-E 2500	2500	1470	1680	CPF-210	DN 160	CTB-2600	
FD-E 3000	3000	1470	1965	CPF-210	DN 160	CTB-3750	

\*Typ FD-E 1100 bis FD-E 3000 wahlweise mit Deckel Typ CPM-410 Ø DN 380



Aufsicht FD-E 200

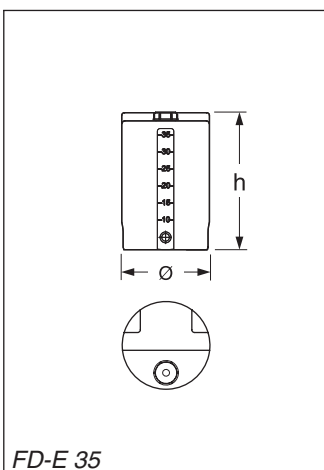


Dosierbehälter FD-E 35 in Auffangwanne WR-36

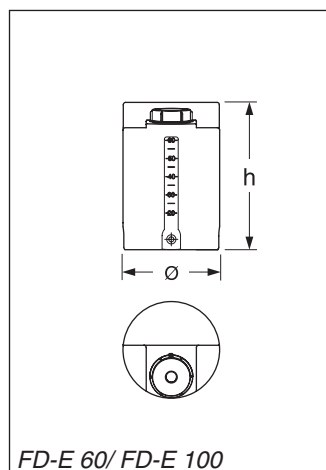
angeschweißter Trichter ab 200 Liter möglich (siehe Zubehör S. 25)



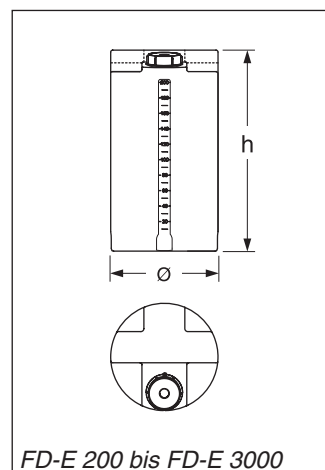
FD-E 300 in Stahlgestell TL 5, Füllstandanzeiger WS/BS und angeschweißtem Trichter



FD-E 35



FD-E 60/ FD-E 100



FD-E 200 bis FD-E 3000

3 x FD-E 100 mit  
Schweißfittings (siehe S. 20)  
und Stahlgestell TL9  
(siehe S.29)



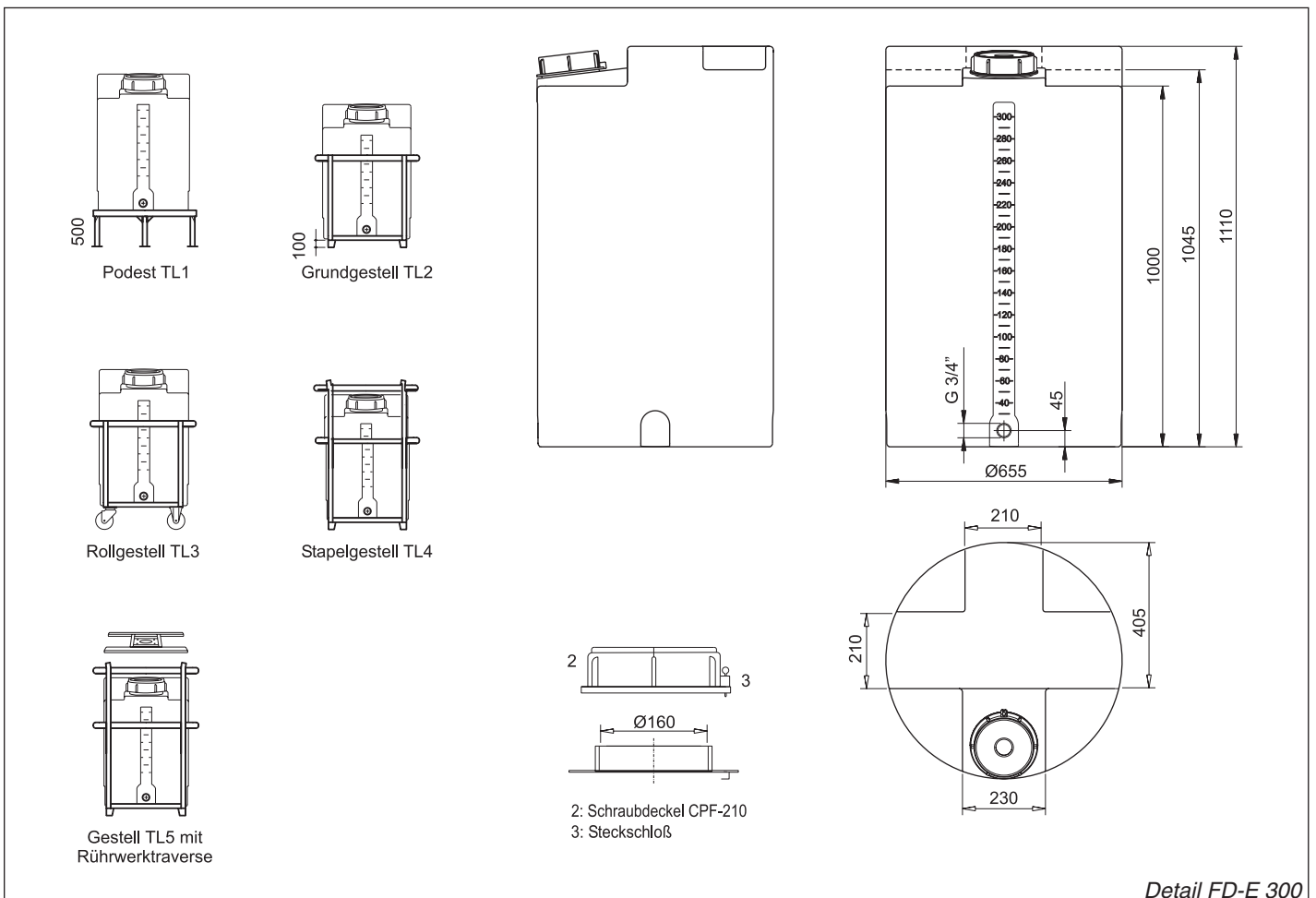
FD-E 100 mit Montageplatte  
und Elektrorührwerk  
(siehe S. 24)

Dosierbehälter FD-E 200  
und FD-E 100, in  
Sicherheitswanne WR-320  
(siehe S. 74)



FD-E 1000

FD-E 35 bis FD-E 1000  
eingeformte Gewindemuffe  
nicht aufgebohrt  
(Detailansicht siehe S. 15)



Detail FD-E 300