

## Dosierbehälter FD-C

40 bis 1000 Liter



## Dosierbehälter mit Montage-Brücke

- ▶ Zylindrischer Behälter mit Schraubdeckel
- ▶ Polyethylen, UV-stabilisiert, lebensmittelecht
- ▶ Nahtlos im Rotations-Schmelzverfahren hergestellt
- ▶ Literskala eingeformt
- ▶ Farbe Natur-transparent. Farbe Schwarz 10% Aufpreis
- ▶ Abschließbarer Schraubdeckel CPF-210 mit EPDM-Dichtung  
Farbe: Grün, wahlweise Schwarz, Blau oder Natur-transparent
- ▶ Entleerung: eingeformte Gewindemuffe 3/4", nicht aufgebohrt  
inklusive Stopfen und EPDM-Dichtung
- ▶ Eingeformte Einlegemuttern 4 Stück M6 für die Montage von Befestigungswinkeln

Typ	Inhalt Liter	Außen-Ø mm	Höhe* mm	Deckel Typ	Öffnungs- Ø	passend:	
						Auffangbehälter SBO (S. 32)	(S. 74) Sicherheitswanne WR WRL
FD-C 40	40	420	425	CPF-210	DN 160	SBO-42	WR-75 WRL-70
FD-C 60	60	420	580	CPF-210	DN 160	SBO-62	WR-75 WRL-70
FD-C 75	75	460	600	CPF-210	DN 160	SBO-80	WR-75 WRL-140
FD-C 100	100	460	760	CPF-210	DN 160	SBO-120	WR-150 WRL-140
FD-C 140	140	600	660	CPF-210	DN 160	SBO-150	WR-150 WRL-140
FD-C 200	200	600	880	CPF-210	DN 160	SBO-210	WR-320 WRL-285
FD-C 250	250	670	880	CPF-210	DN 160	SBO-270	WR-320 WRL-285
FD-C 300	300	670	1030	CPF-210	DN 160	SBO-320	WR-320 WRL-365
FD-C 400	400	790	980	CPF-210	DN 160	SBO-410	WR-410 WRL-460
FD-C 500	500	790	1170	CPF-210	DN 160	SBO-500	WR-510 WRL-690
FD-C 800	800	1100	1020	CPF-210	DN 160	SBO-1000	WR-1010 WRL-910
FD-C 1000	1000	1100	1230	CPF-210	DN 160	SBO-1000	WR-1010 WRL-1165

\* Höhe ohne Schraubdeckel



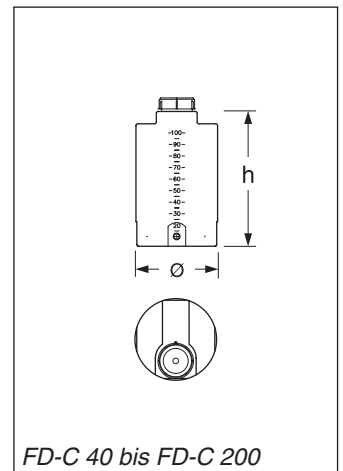
Aufsicht FD-C 300



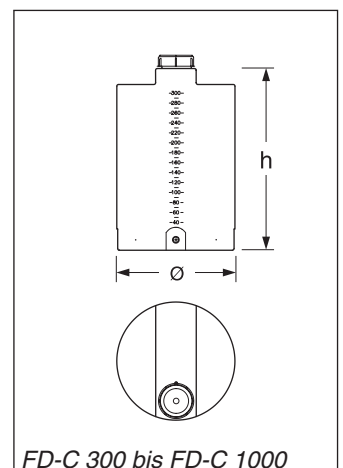
Zwei FD-C 140 mit  
Schweiß fittings (siehe S. 20)



FD-C 200 mit Montageplatte  
für Elektrorührwerk (siehe S. 24)  
und Schweiß fittings (siehe S. 20)



FD-C 40 bis FD-C 200



FD-C 300 bis FD-C 1000



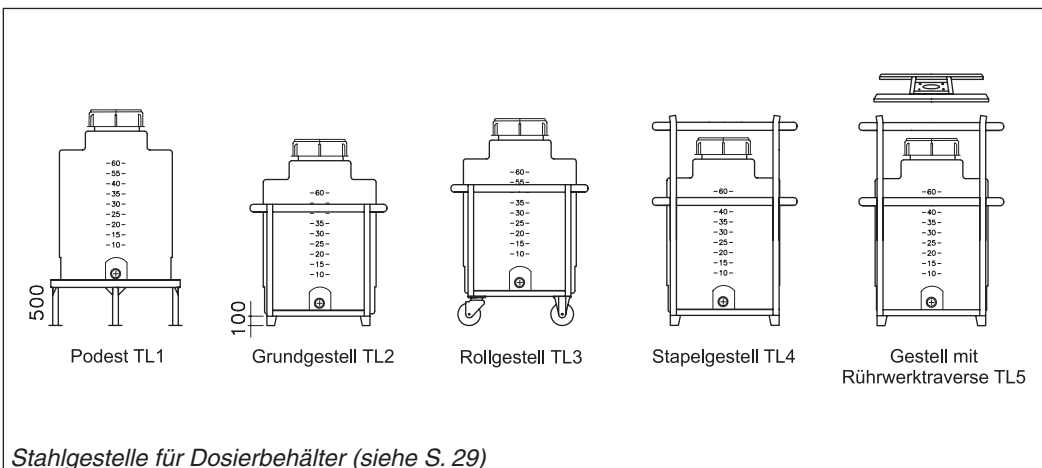
FD-C 200 auf Sicherheitspalette WRP-220 (siehe S. 78)



Kundenspezifische Dosierbehälter auf Sicherheitswanne WRL-285 (siehe S. 76) mit Spritzschutzwand



eingeformte Gewindemuffe inkl. Stopfen und EPDM-Dichtung



Stahlgestelle für Dosierbehälter (siehe S. 29)



FD-C 100 in Auffangbehälter SBO-120 (siehe S. 32)