

Dosierbehälter FD-A

35 bis 500 Liter



Dosierbehälter mit großer halbkreisförmiger Montagefläche

- ▶ Zylindrischer Behälter mit Schraubdeckel
- ▶ Polyethylen, UV-stabilisiert, lebensmittelecht
- ▶ Nahtlos im Rotations-Schmelzverfahren hergestellt
- ▶ Literskala eingeformt
- ▶ Farbe Natur-transparent. Farbe Schwarz 10% Aufpreis
- ▶ Abschließbarer Schraubdeckel CPF-210 mit EPDM-Dichtung
Farbe: Grün, wahlweise Schwarz, Blau oder Natur-transparent (FD-A 35 mit Deckel CPF-90, schwarz, nicht abschließbar)
- ▶ Entleerung: eingeformte Gewindemuffe 3/4", nicht aufgebohrt inklusive Stopfen und EPDM-Dichtung
- ▶ Eingeformte Einlegemuttern 4 Stück M6 (außer FD-A 35) für die Montage von Befestigungswinkeln

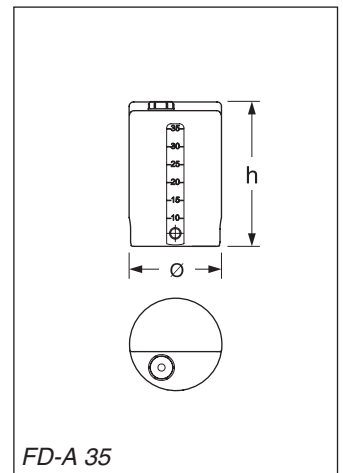
Typ	Inhalt Liter	Außen-Ø mm	Höhe* mm	Deckel Typ	Öffnungs-Ø	passend:	
						Auffangbehälter SBO (S. 32)	(S. 74) Sicherheitswanne WR WRL
FD-A 35	35	320	500	CPF-90	DN 70	SBO-40	WR-40 WRL-35
FD-A 75	75	460	625	CPF-210	DN 160	SBO-80	WR-75 WRL-70
FD-A 100	100	460	785	CPF-210	DN 160	SBO-120	WR-150 WRL-140
FD-A 140	140	600	660	CPF-210	DN 160	SBO-150	WR-150 WRL-140
FD-A 200	200	600	880	CPF-210	DN 160	SBO-210	WR-320 WRL-285
FD-A 250	250	670	885	CPF-210	DN 160	SBO-270	WR-320 WRL-285
FD-A 300	300	670	1030	CPF-210	DN 160	SBO-320	WR-320 WRL-365
FD-A 400	400	790	985	CPF-210	DN 160	SBO-410	WR-410 WRL-460
FD-A 500	500	790	1180	CPF-210	DN 160	SBO-500	WR-510 WRL-690

* Höhe ohne Schraubdeckel



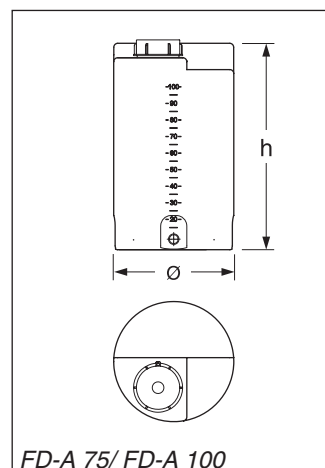
Aufsicht FD-A 200

FD-A 75 in Auffangbehälter SBO-80 auf Sicherheitswanne WRL-75 (siehe S. 76)

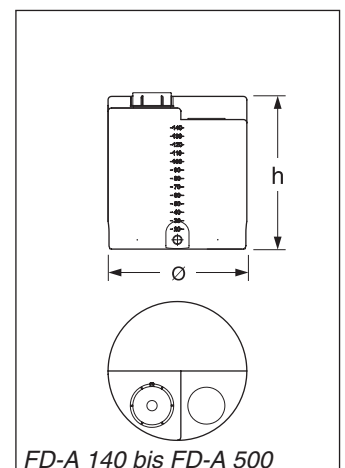


FD-A 35

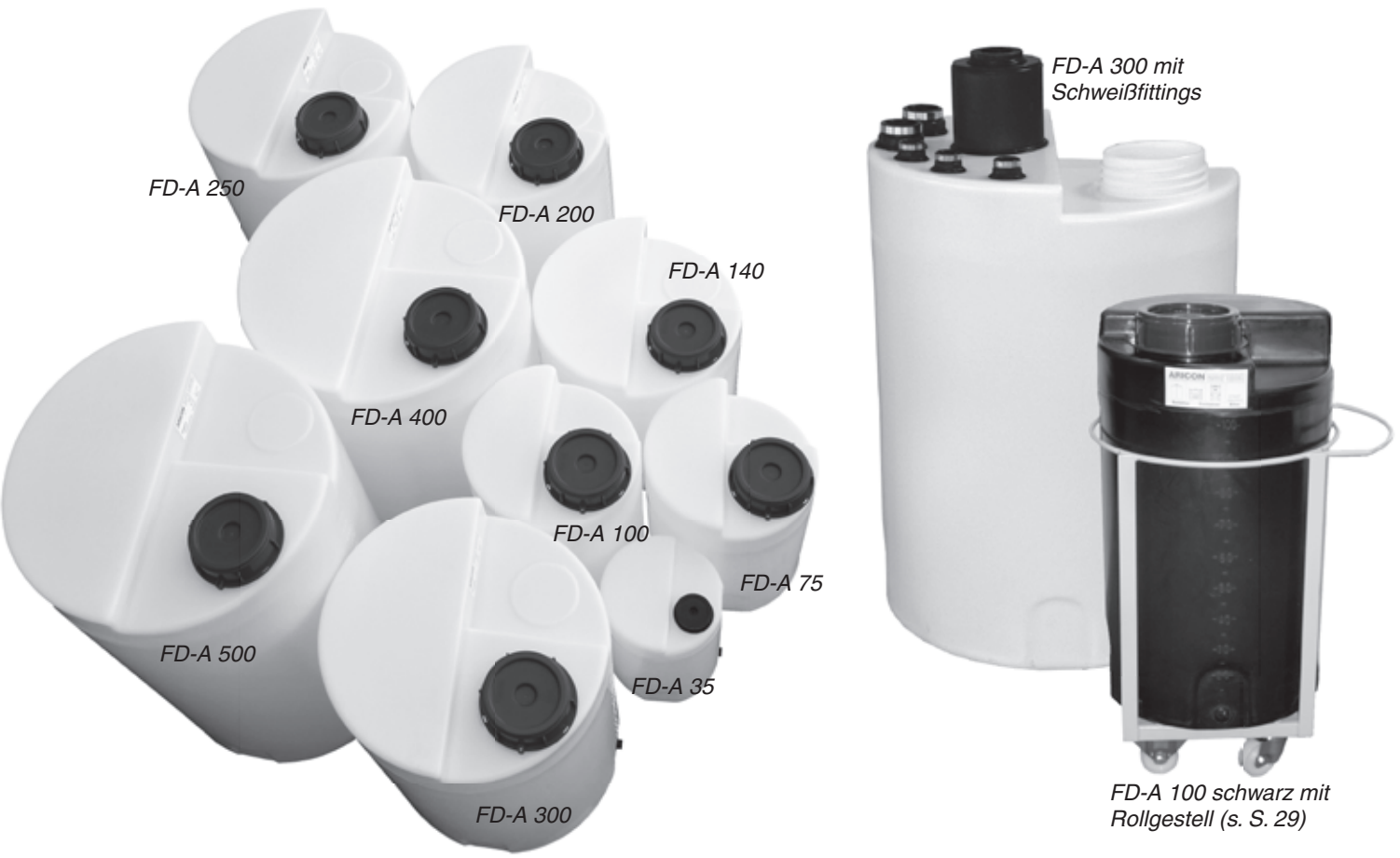
Vier FD-A auf Sicherheitswanne WRP-120



FD-A 75/ FD-A 100



FD-A 140 bis FD-A 500



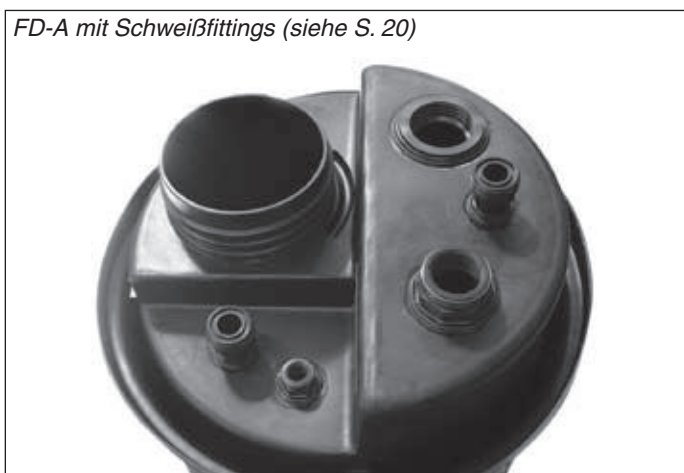
Befestigungswinkel (s. S. 23)



Steckschloss (s. S. 22)



FD-A mit Trichter (ab 200 Liter lieferbar, s. S. 25) und Schweißfittings (siehe S. 20)



FD-A mit Schweißfittings (siehe S. 20)



FD-A mit Montageplatte (Zubehör siehe S. 25)